



**PHILIPS**

*Notice d'emploi et d'entretien*

**GENERATEUR H.F.**

**PM 5321**  
9452 053 21..1

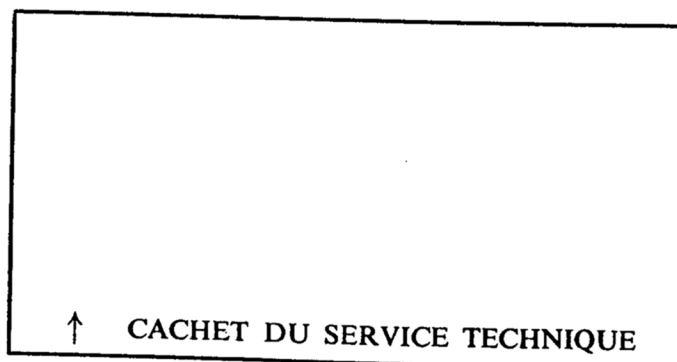
9499 520 03432

1/168/2/01/02/03

**IMPORTANT****Rechange de pièces détachées  
(Réparations)**

Dans votre correspondance et dans vos réclamations se rapportant à cet appareil, veuillez **TOUJOURS** indiquer le n° de type et le n° de série qui sont marqués sur la plaque signalétique fixée sur la paroi arrière de l'appareil.

Lorsque l'appareil doit être retourné à notre Département Service pour réparation importante, il doit être muni d'une étiquette comportant, outre les indications de série et le nom du propriétaire, les renseignements indispensables concernant les défauts constatés; ceci permet une immobilisation plus réduite de l'appareil et diminue considérablement le prix de revient de la réparation. Emballer avec précaution l'appareil si possible dans son emballage d'origine.





# Table des matières

## GENERALITES

<b>I. Introduction</b>	<b>7</b>
<b>II. Description succincte de l'appareil</b>	<b>8</b>
<b>III. Caractéristiques techniques</b>	<b>9</b>
<b>IV. Accessoires</b>	<b>10</b>

## MODE D'EMPLOI

<b>I. Installation</b>	<b>11</b>
A. Adaptation à la tension secteur locale	<b>11</b>
B. Mise à la terre	<b>12</b>
C. Mise en circuit	<b>12</b>
<b>II. Manipulations</b>	<b>13</b>
A. Réglages préliminaires	<b>13</b>
B. Fréquence	<b>14</b>
C. Amplitude	<b>14</b>
D. Modulation	<b>14</b>
E. Utilisation du signal H.F.	<b>16</b>
<b>III. Exemples d'emploi</b>	<b>17</b>
A. Examen de courbes de réponse	<b>17</b>
B. Réglage des récepteurs AM, FM et TV	<b>21</b>

## DOCUMENTATION DE SERVICE

<b>I. Description du schéma</b>	<b>39</b>
A. Oscillateur H.F.	<b>39</b>
B. Modulation d'amplitude	<b>39</b>
C. Modulation de fréquence	<b>40</b>
D. AM et FM	<b>40</b>
E. Tension de déviation horizontale pour oscilloscope	<b>40</b>
F. Oscillateur à 1 kHz	<b>40</b>
G. "Blanking"	<b>41</b>
H. Alimentation	<b>41</b>
J. Transformateur d'impédance PM 9532 B	<b>41</b>
K. Antenne fictive M 7 773 00	<b>42</b>

<b>II. Entretien</b>	<b>43</b>
A. Commutateur à galettes	43
B. Panneaux du coffret	43
<b>III. Remplacement des pièces</b>	<b>44</b>
A. Démontage des panneaux du coffret	44
B. Retrait des boutons	44
C. Remplacement de la sécurité thermique	44
D. Démontage du panneau avant	45
E. Remplacement du câble d'entraînement	45
F. Démontage des blindages du boîtier d'accord	46
G. Remplacement du condensateur d'accord C1	46
<b>IV. Défauts de fonctionnement</b>	<b>47</b>
A. Généralités	47
B. Tensions	47
C. Défauts possibles	47
<b>V. Contrôles et réglages</b>	<b>49</b>
A. Aperçu	49
B. Tension d'alimentation	50
C. Réglage de l'appareil de mesure	50
D. Réglage des gammes de fréquences	50
E. FM 50 Hz	51
F. Modulation d'amplitude	52
G. Tension H.F.	52
H. Mesure des excursions de fréquence	52
<b>VI. Nomenclature</b>	<b>54</b>
A. Pièces mécaniques	54
B. Pièces électriques	55

## Liste des figures

1	Schéma synoptique	8
2	Vue arrière	11
3	Fonctions des organes de commande	13
4	Schéma de l'antenne fictive M7 773 00	16
5	Examen de courbes de réponse	17
6	Production des repères de fréquence	19
7	Circuit mélangeur	19
8	Filtre passe-bas	19
9	Produit de mélange	20
10	Impulsion de marquage	20
11	Raccordement du voltmètre de tension alternative à un récepteur à basse impédance de sortie	22
12	Raccordement du voltmètre de tension alternative à un récepteur à haute impédance de sortie	22
13	Mise au point statique d'un récepteur AM	23
14	Contrôle dynamique d'une courbe M.F.	24
15	Courbe de réponse M.F. d'un récepteur AM	25
16	Mise au point du discriminateur FM	26
17	Mise au point des circuits M.F.	27
18	Réglages et amortissages alternatifs des circuits primaires et secondaires	28
19	Mise au point dynamique d'un récepteur FM	30
20	Echelle de fréquence	31
21	Courbe M.F. pendant le réglage	31
22	Courbe M.F. en deux stades de réglage	32
23	Courbe discriminatrice	32
24	Raccordements pour la mise au point des circuits H.F. et des circuits oscillateurs	33
25	Courbe de réponse de l'amplificateur M.F. dans un téléviseur	34
26	Raccordement de l'appareillage à un téléviseur	36
27	Transformateur d'impédance PM 9532 B	42
28	Schéma de remplacement du transformateur d'impédance	42
29	Antenne fictive M7 773 00	43
30	Retrait des boutons	44
31	Entraînement du cadran	45
32	Circuit pour la mesure des excursions de fréquence	53

33	Vue avant; désignation des pièces	61
34	Vue latérale de droite; désignation des pièces	62
35	Vue latérale de gauche; désignation des pièces	63
36	Vue supérieure; désignation des pièces	64
37	Vue arrière; désignation des pièces	65
38	Vue arrière; désignation des pièces	66
39	Câble de mesure	67
40	Transformateur d'impédance	67
41	Panneau A; boîtier d'accord	68
42	Panneau B	69
43	Panneau C (composants)	70
44	Panneau C (traces)	71
45	Panneau IM 1002; alimentation	72
46	Panneau IM 1002; alimentation	73
47	Schéma	75

# GENERALITES

## Introduction



Le générateur H.F. PM 5321 est conçu en tout premier lieu pour le contrôle et le réglage de récepteurs AM, FM et TV dans les ateliers de service. Toutefois, par son universalité, l'appareil se prête aussi par excellence à l'emploi dans les laboratoires et dans les écoles techniques. La gamme de fréquences couvre les bandes de radiodiffusion AM/FM ainsi que les gammes moyenne fréquence AM/FM/TV. Sur toute la gamme de fréquences, la tension de sortie peut être modulée en amplitude. Dans la bande FM et dans les gammes moyenne fréquence AM/FM la modulation en fréquence est également possible.

Par suite de la possibilité de modulation de fréquence dans les gammes M.F., l'appareil se prête particulièrement bien à la représentation sur un oscilloscope des courbes de réponse d'amplification M.F. et de filtres M.F., d'où le réglage de récepteurs est notablement plus rapide que le système fastidieux du relevé, point par point de la caractéristique.

D'autres exemples d'utilisation sont:

- réglage des circuits H.F. et M.F. ainsi que des étages H.F. et M.F.
- mesures du gain dans les récepteurs de radiodiffusion
- mesures de sensibilité dans les récepteurs AM et FM
- réglage des discriminateurs
- mesure de la suppression AM, d'un détecteur de rapport ou d'autres détecteurs FM.

## Description succincte de l'appareil

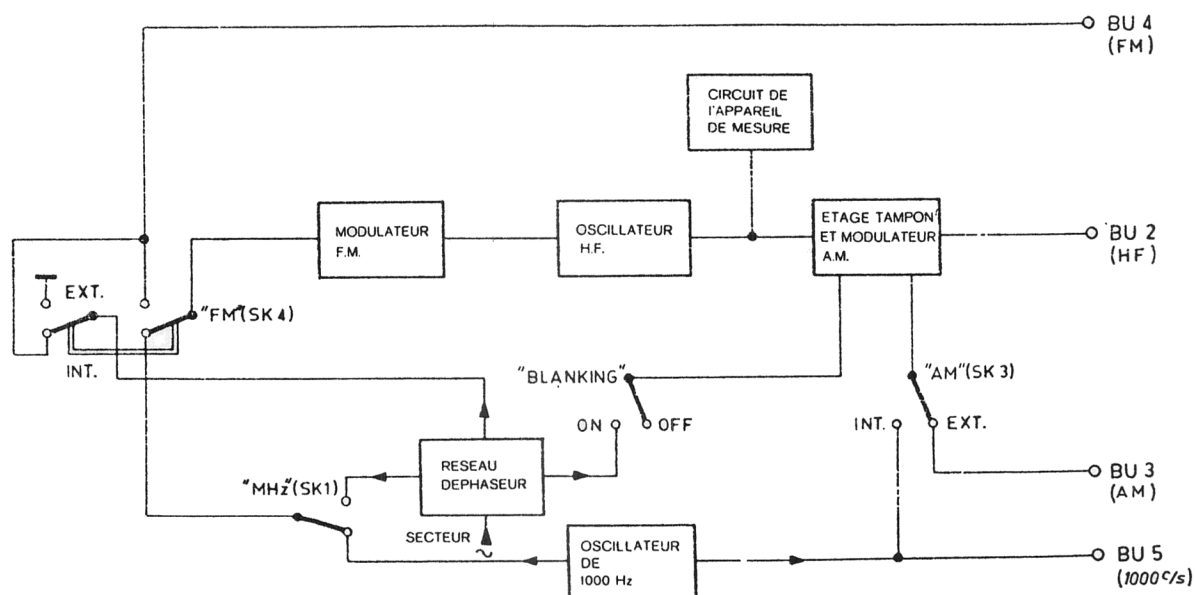


Le générateur comprend un oscillateur push-pull équipé d'une double triode comme tube oscillateur. La gamme de fréquence est subdivisée en huit bandes dans lesquelles l'accord s'effectue à l'aide d'un condensateur variable à double cage. Une résistance réglable insérée dans le circuit anodique du tube oscillateur permet d'obtenir, pour chaque fréquence, la même tension de sortie.

L'oscillateur est modulé en fréquence à l'aide d'une diode qui shunte le demi-circuit d'accord de l'oscillateur. Cette diode fait office de capacité variable et influence l'accord de l'oscillateur selon la tension appliquée. La modulation d'amplitude s'effectue à la troisième grille du tube séparateur du circuit oscillateur et du circuit de sortie.

La tension d'oscillation est redressée à l'aide d'une diode au germanium et appliquée à un appareil de mesure. Le réglage de l'amplitude s'effectue à l'aide d'un atténuateur, à impédance constante et à échelle logarithmique.

Le signal de modulation, à fréquences de 1000 Hz, nécessaire pour la modulation en fréquence ou en amplitude est engendré à l'aide d'un oscillateur RC à un seul étage (oscillateur à glissement de phase). Ce signal est disponible à la douille "1 kHz". Le signal de modulation de 50 Hz est prélevé sur le transformateur d'alimentation. Cette tension est disponible à la douille "FM"; elle est réglable en phase.



PEM 2811

Fig. 1. Schéma synoptique

## Caractéristiques techniques



Les caractéristiques exprimées en valeurs numériques et pour lesquelles une tolérance est indiquée sont garanties. Les autres valeurs numériques représentent les caractéristiques d'un appareil moyen et sont uniquement données à titre d'orientation.

Gammes de fréquences	0,15– 0,48 MHz	15 – 50 MHz	
	0,48– 1,5 MHz	10 – 11,5 MHz	
	1,5 – 4,8 MHz	88 – 108 MHz	
	4,8 – 15 MHz	0,4– 0,5 MHz	
Précision de la fréquence	≤ 1 %		
Tension de sortie	max. 50 mV, réglable pour toutes les gammes de façon continue en échelle logarithmique jusqu'à environ 80 dB		
Atténuateur de sortie			
Impédance de sortie	75 Ω (connecteur BNC)		
<b>Modulation en amplitude</b>			
<b>Interne:</b>	dans toutes le gammes		
	Fréquence modulatrice: 1000 Hz		
	Profondeur de modulation: 30 %		
	Tension de sortie BF: 4 V <sub>eff</sub>		
<b>Externe:</b>	dans toutes les gammes		
	Fréquence modulatrice: 20 Hz...20 kHz		
	Profondeur de modulation: 0...75 %		
	Tension BF nécessaire: environ 5 V <sub>eff</sub> pour une modulation de 30 %		
<b>Modulation en fréquence</b>			
<b>Interne:</b>			
Dans les gammes	0,4–0,5 MHz	10–11,5 MHz	87,5–108 MHz
Fréquence modulatrice	fréq. secteur	fréq. secteur	1000 Hz
Excursion de fréquence (2Δ f)	20 kHz	400 kHz	150 kHz
Tension de sortie BF	10 V <sub>eff</sub>	10 V <sub>eff</sub>	4 V <sub>eff</sub>
	(phase réglable)	(phase réglable)	

**Externe:**

Gammes	comme pour modulation interne	
Fréquence modulatrice	0...5 kHz	
Tension nécessaire	15 V <sub>eff</sub> pour excursion maximale	
Suppression ("blanking")	possibilité de commutation uniquement pour modulation en fréquence interne, tension secteur	
Alimentation	commutable pour les tensions secteur de 110, 125, 145, 200, 220 et 245 V 40-60 Hz 40 Watts	
Dimensions	hauteur	29 cm
	largeur	22 cm
	profondeur	28 cm
Poids	9 kg	

**Accessoires**

IV

- 1 cordon secteur
- 1 notice d'emploi et d'entretien
- 1 gaine de protection

**Séparément livrables**

- Antenne fictive (M7 773 00)
- Câble de mesure (M7 504 25)
- Transformateur d'impédance (PM 9532 B)



# MODE D'EMPLOI

La figure 3 représente les positions et les fonctions des boutons et des douilles.

## Installation



### A. ADAPTATION A LA TENSION SECTEUR LOCALE

L'appareil est muni d'un sélecteur de tension, pouvant être ajusté pour les tensions secteur de 110, 125, 145, 200, 220 et 245 V. La valeur de la tension choisie est visible à travers l'ouverture circulaire (A, fig. 2) aménagée sur la face arrière.

L'adaptation à une autre tension secteur s'effectue de la manière suivante:

- Enlever la paroi arrière de l'appareil.
- Tirer vers soi le commutateur, le tourner jusqu'à ce que la tension secteur figure au-dessus, et réenfoncer le barillet.
- Remonter la paroi arrière.

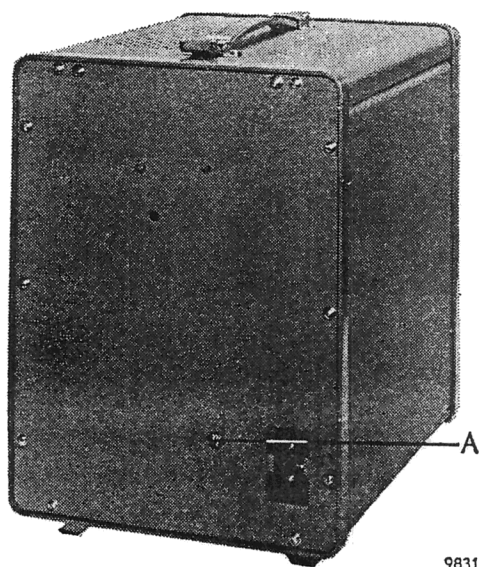


Fig. 2. Vue arrière

## **B. MISE A LA TERRE**

Mettre l'appareil à la terre conformément aux prescriptions de sécurité locales:

- a. Soit par l'intermédiaire de l'une des douilles de masse prévues du côté avant.
- b. Soit par l'intermédiaire du cordon d'alimentation lorsque ce cordon est à trois conducteurs et est armé d'une fiche avec ergots de terre.
- c. Soit par l'intermédiaire du câble de sortie de l'appareil à contrôler.

**Eviter les doubles mises à la terre.**

## **C. MISE EN CIRCUIT**

- Vérifier la position du sélecteur de tension secteur.
- Vérifier la mise à la terre de l'appareil.
- Amener le commutateur SK3 à la position "0".
- Raccorder l'appareil au réseau.
- Brancher l'appareil en commutant SK5 dans la position "POWER ON".

## Manipulations



### A. REGLAGES PRELIMINAIRES

Amener provisoirement les organes de réglage aux positions suivantes:  
 Bouton d'étalonnage (R1) : approximativement en position moyenne

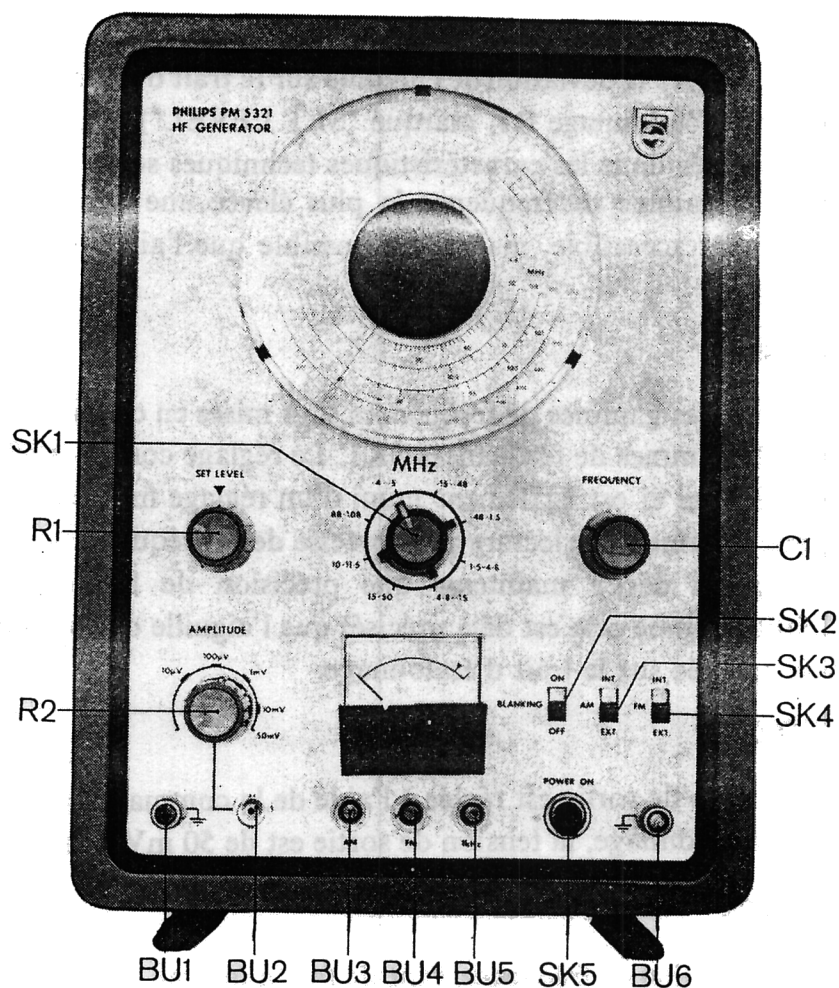


Fig. 3. Fonctions des organes de commande

- |     |                                    |     |                                     |
|-----|------------------------------------|-----|-------------------------------------|
| R1  | bouton d'étalonnage                | SK5 | interrupteur secteur                |
| R2  | commande d'amplitude               | BU1 | douille de masse                    |
| C1  | régulateur de fréquence            | BU2 | douille de sortie H.F.              |
| SK1 | commutateur de gammes de fréquence | BU3 | douille d'entrée AM                 |
| SK2 | interrupteur "blanking"            | BU4 | douille d'entrée FM/de sortie 50 Hz |
| SK3 | commutateur A.M. int/ext.          | BU5 | douille de sortie 1000 Hz           |
| SK4 | commutateur F.M. int/ext.          | BU6 | douille de masse                    |

Commande de fréquence (C1)	: dans une position quelconque
Commutateur de gammes de fréquences (SK1)	: dans une position quelconque
Commande d'amplitude (R2)	: approximativement en position moyenne
Commutateur AM (SK3)	: dans la position "EXT."
Commutateur FM (SK4)	: "EXT."
Commutateur "Blanking"	: "OFF"

Peu de temps après la mise en circuit, l'aiguille de l'appareil de mesure dévie. Régler la déviation de l'aiguille sur le trait d'étalonnage (à l'aide du bouton d'étalonnage R1, marqué "SET LEVEL"), pour que la précision mentionnée dans les caractéristiques techniques soit valable.

Pour la gamme de fréquence la plus élevée une tension de 50 mV est également accessible, mais il est possible que l'aiguille n'atteigne pas le repère.

## B. FREQUENCE

Les diverses gammes de fréquences sont mises en circuit par le commutateur de gammes de fréquences SK1. Le réglage continu s'effectue à l'aide de C1 celui ci est également muni d'un réglage fin mécanique. L'échelle grande permet une lecture plus précise de la fréquence.

Lorsqu'on désire maintenir une précision de fréquence convenable, il faut (comme cela est déjà précisé) que l'aiguille de l'appareil de mesure soit amenée sur le trait d'étalonnage.

## C. AMPLITUDE

La tension de sortie est réglée à l'aide de la commande d'amplitude (R2). Après étalonnage, la tension de sortie est de 50 mV au maximum.

## D. MODULATION

**La modulation en fréquence**, tant de façon interne qu'externe, est possible dans les gammes de fréquence de

**0,4-0,5 MHz** (bande AM de fréquence moyenne).

**Interne:**

Modulation à l'aide de la fréquence secteur. L'excursion de fréquence est de 20 kHz. Il se présente alors en BU4 une tension réglable en phase à la fréquence du secteur (10  $V_{eff}$ ) qui peut être utilisée pour la déviation horizontale de l'oscilloscope.

**Externe:**

Modulation à l'aide d'une tension de 15  $V_{eff}$  pour l'excursion maximale.  
Fréquence modulatrice de 10 Hz à 5 kHz.

**10-11,5 MHz (bande FM de fréquence moyenne)****Interne:**

Modulation à l'aide de la fréquence secteur. L'excursion de fréquence est de 400 kHz. Il se présente alors en BU4 une tension réglable en phase à la fréquence du secteur (10  $V_{eff}$ ) qui peut être utilisée pour la déviation horizontale de l'oscilloscope.

**Externe:**

Comme pour la gamme de 0,4-0,5 MHz.

**87,5-108 MHz (bande FM – bande III)****Interne:**

Modulation au moyen de la tension à 1000 Hz. L'excursion de fréquence s'élève à 150 kHz.

Pour la déviation horizontale de l'oscilloscope on peut utiliser la tension en BU5 (1000 Hz - 4  $V_{eff}$ ).

**Externe:**

Comme pour la gamme de 0,4-0,5 MHz.

**La modulation en amplitude**, tant interne (1000 Hz, 30 %) qu'externe (20 Hz...20 kHz, 5  $V_{eff}$  pour une modulation de 30 %) est possible pour toutes les gammes.

### E. UTILISATION DU SIGNAL H.F.

La tension H.F. est disponible sur la douille BU2. A l'aide du câble de mesure, relier cette douille au récepteur – au besoin par l'intermédiaire de l'antenne fictive ou du transformateur d'impédance.

Dans la gamme de réception AM, l'antenne fictive (voir la fig. 4) est utilisée pour simuler l'impédance d'une antenne normale. Dans la gamme FM, il est nécessaire d'utiliser le transformateur d'impédance qui adapte l'impédance de sortie de l'oscillateur à l'impédance d'entrée du récepteur à examiner.

Lorsqu'on désire appliquer le signal H.F. à un point de mesure présentant une composante continue élevée, il faut insérer un condensateur de 1500 pF ou 30.000 pF, dépendant de la fréquence (qui existent dans l'antenne fictive).

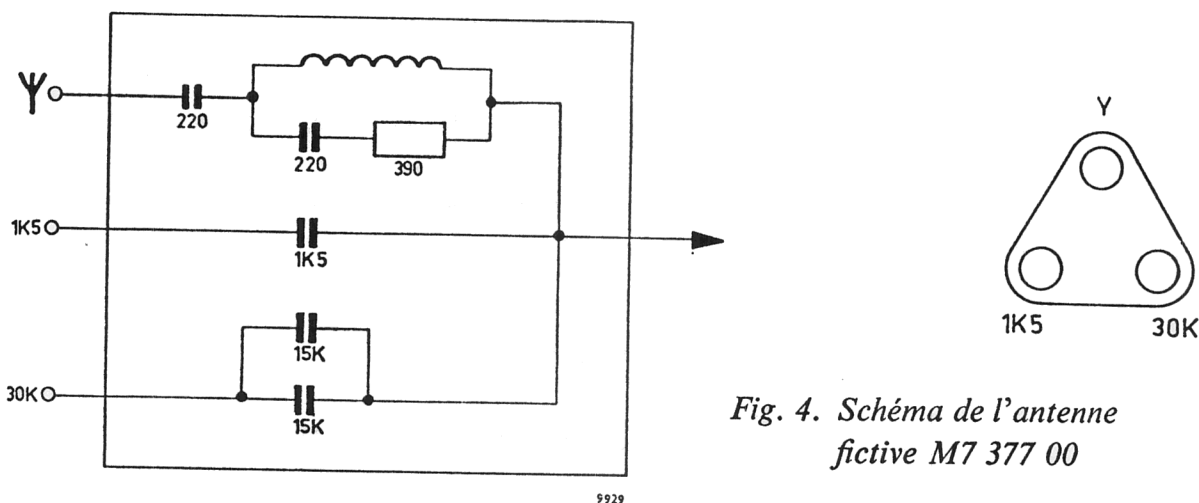


Fig. 4. Schéma de l'antenne fictive M7 377 00

## Exemples d'emploi



### A. EXAMEN DES COURBES DE REPONSE

#### 1. Introduction

Il est toujours intéressant de connaître la courbe de réponse d'un circuit déterminé. On peut relever la courbe point par point, ce qui fournit évidemment des résultats très sûrs, mais exige beaucoup de temps. Surtout si l'on doit effectuer la même mesure un certain nombre de fois. En outre, d'une façon générale, on ne s'intéresse qu'à la forme de la courbe de réponse et non aux variations absolues. Aussi la méthode dynamique est généralement préférée. Cette méthode permet de représenter la courbe de réponse globale sur un oscilloscope et offre de ce fait les avantages suivants:

- Le relevé est effectué plus rapidement.
- Une modification éventuelle de la courbe due au réglage est contrôlée immédiatement.

#### 2. Principe (fig. 5)

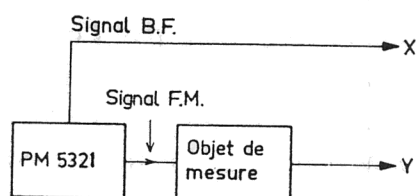


Fig. 5. Examen de courbes de réponse

Pour la méthode dynamique, il faut disposer entre autres d'une tension haute fréquence constante modulée en fréquence qui sera appliquée à l'appareil à examiner, (par exemple amplificateur M.F. d'un récepteur AM, FM ou TV). La fréquence centrale et l'excursion de fréquence du générateur doivent être telles que toute la gamme de fréquences de l'amplificateur M.F. soit couverte. Le détecteur du récepteur fournit une tension dont l'amplitude varie parce que l'amplification diffère pour des fréquences différentes. La forme de la variation d'amplitude correspond à la courbe de réponse de l'amplificateur. Cette tension est appliquée à l'entrée verticale d'un oscilloscope.

A l'amplificateur horizontal est appliquée une tension qui, tant en forme qu'en fréquence, est égale à la tension de modulation. Cette tension peut être prélevée sur le générateur. Sur l'écran de l'oscilloscope on obtient comme résultat la courbe qui donne l'amplitude en fonction de la fréquence (courbe de réponse). Au chapitre III.B sont décrites des applications pratiques du principe exposé ci-dessus.

### 3. Repères de fréquences

Bien souvent on désire disposer d'un repère de fréquences permettant de couvrir les moyennes fréquences FM. On peut satisfaire d'une manière assez simple à ce desiderata bien qu'il soit nécessaire de disposer de l'appareillage supplémentaire suivant:

- Un oscillateur de marquage (un générateur précis couvrant au moins gamme de fréquences de 10–11,5 MHz).
- Un circuit mélangeur (ou changeur de fréquence).
- Un amplificateur B.F.

La figure 6 donne un aperçu schématique du principe. La manière dont se produit la courbe de réponse a déjà été décrite précédemment. Les signaux du générateur PM 5321 et de l'oscillateur de marquage sont transmis à une diode changeuse de fréquence par l'intermédiaire des étages de séparation I et II. Le signal à l'entrée du circuit mélangeur (fig. 7) est donc formé par la superposition du signal FM du PM 5321 (à fréquence centrale  $f_1$  de 10,7 MHz) et par le signal non modulé de l'oscillateur de marquage (à fréquence  $f_2$  se trouvant dans la gamme du PM 5321). Ces deux signaux fournissent à la sortie de la diode changeuse de fréquences des produits de mélange dont les composantes de fréquence sont formées entre autres par  $f_1$ ,  $f_2$ ,  $(f_1 + f_2)$  et  $(f_1 - f_2)$ . Derrière le circuit mélangeur de fréquence sont montés un amplificateur B.F. et un filtre passe-bas (fig. 8), qui ne laisse passer que la composante à la fréquence différentielle. Dès que les fréquences des deux signaux se rapprochent suffisamment, leur différence fournit une composante B.F. qui sera transmise par la combinaison amplificateur/filtre. Au moment où les deux fréquences ont la même phase et la même amplitude, leur différence est nulle. Un instant plus tard, les fréquences diffèrent à nouveau l'une de l'autre, et il se forme à nouveau une composante B.F. On s'attendrait donc à ce que l'impulsion obtenue ait la forme représentée sur la fig. 9.



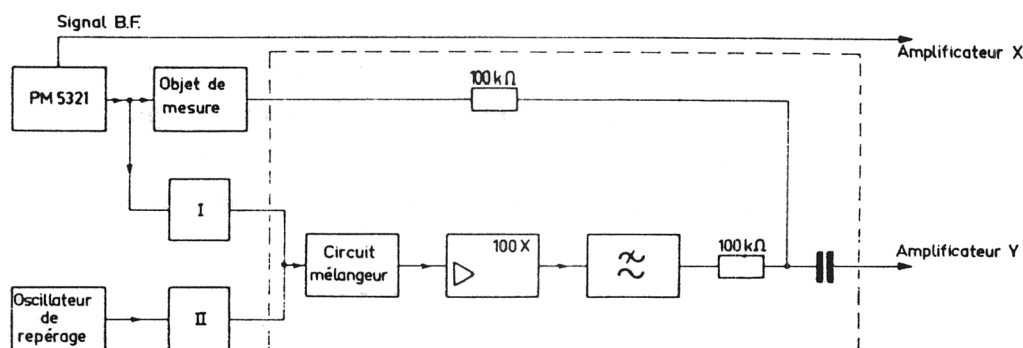


Fig. 6. Production des repères de fréquence

Le fait que cela n'est pas le cas est dû à ce qui suit. Par suite de la variation de fréquence relative des deux générateurs, leur phase relative glissera constamment de sorte que la condition pour l'obtention d'un produit nul est plus satisfaite. La tension de sortie du circuit mélangeur est devenue variable c'est-à-dire qu'elle ondule avec les variations de la phase. Ce qui vient d'être mentionné s'applique également, mais dans une mesure moindre, à toutes les fréquences différentielles engendrées. L'impulsion résultante fournie par le circuit mélangeur présente donc un caractère très irrégulier.

Cela n'altère cependant en rien sa qualité de repère. Une remarque cependant: d'une façon générale, la largeur de bande de l'impulsion obtenue est trop grande et son amplitude est trop petite, défauts qui sont atténués par l'amplificateur B.F. et le filtre passe-bas tous deux insérés derrière le circuit mélangeur. L'impulsion de sortie résultante est représentée sur la fig. 10. L'impulsion de marquage est ajoutée, par l'intermédiaire d'un montage additionnel, à la tension de l'appareil à contrôler

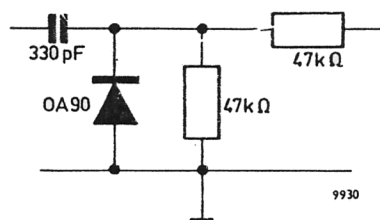


Fig. 7. Circuit mélangeur

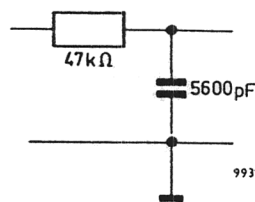


Fig. 8. Filtre passe-bas

et est transmise vers l'amplificateur Y de l'oscilloscope. Le rapport d'amplitude du repère et de la courbe de réponse peut être réglé par la variation de l'amplitude du signal de marquage ou par le réglage de l'amplification de l'amplificateur de repère. On peut décaler le repère sur la courbe de réponse en modifiant la fréquence de l'oscillateur de marquage.

Enfin, quelques remarques encore sur la réalisation pratique.

Les étages séparateurs I et II (fig. 6) assument une double fonction. Tout d'abord, ils préviennent une éventuelle influence mutuelle des générateurs et ensuite, ils empêchent l'application du signal de l'oscillateur de marquage à l'appareil à contrôler. A cet effet, les meilleurs résultats seront obtenus à l'aide de tubes à charge cathodique ou de transistors à charge d'émetteur. Dans de nombreux cas, une suppression complète des signaux indésirables n'est pas absolument nécessaire et ce tube à charge cathodique ou ce transistor à charge d'émetteur peuvent être remplacés par les résistances de  $330 \Omega$ .

On peut utiliser les appareils PHILIPS suivants:

- L'amplificateur GM 4574, comprenant la partie encadrée sur la fig. 6, sauf le circuit mélangeur. La largeur de bande de cet amplificateur doit être réglée à "1-1000 Hz".
- L'amplificateur de mélange à transistor GM 2876 A (qui ne comporte pas de filtre passe-bas).

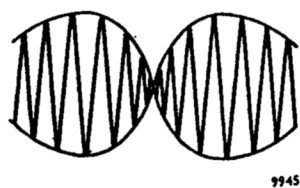


Fig. 9. Produit de mélange



Fig. 10. Impulsion de marquage

## B. REGLAGE DES RECEPTEURS AM, FM et TV

Dans les paragraphes suivants seront exposés un certain nombre de cas pratiques.

Nous décrirons successivement:

1. Le réglage d'un récepteur AM.
2. Le réglage d'un récepteur FM (méthode statique).
3. Le réglage d'un récepteur FM à l'aide d'un oscilloscope cathodique (méthode dynamique).
4. Le réglage de l'amplificateur M.F. dans un récepteur TV (méthode statique).

Les données fournies doivent être complétées par celles de la documentation de service du récepteur.

### Important!

- Pour des mesures à effectuer sur des appareils récepteurs tous courants à alimentation sur secteur alternatif continu, il est nécessaire d'utiliser un transformateur d'isolement. Ne jamais brancher simultanément plusieurs appareils différents sur ce transformateur.
- Relier le châssis du récepteur à une bonne prise de terre.
- Afin d'améliorer la précision de fréquence et la stabilité de fréquence, il est recommandé de mettre en circuit le générateur une demi-heure avant de commencer le réglage.
- Afin d'obtenir des résultats de mesure précis la tension CAG du récepteur doit être mis hors circuit et remplacée par une tension bien réglée. On peut utiliser une batterie comme source de tension, monté en parallèle, avec un potentiomètre de 1 k $\Omega$ . Des données se rapportant au point de raccordement dans le récepteur et à la valeur exacte de la tension sont fournies dans la documentation de service du récepteur en cause.

Dans les récepteurs d'une tension CAG de seuil on peut aussi mesurer en y appliquant un signal faible.

### 1. Réglage d'un récepteur AM

#### a. Appareils de mesure à utiliser

Voltmètre de tension alternative: par exemple GM 6000, P 817 00

Générateur H.F.: PM 5321

Batterie

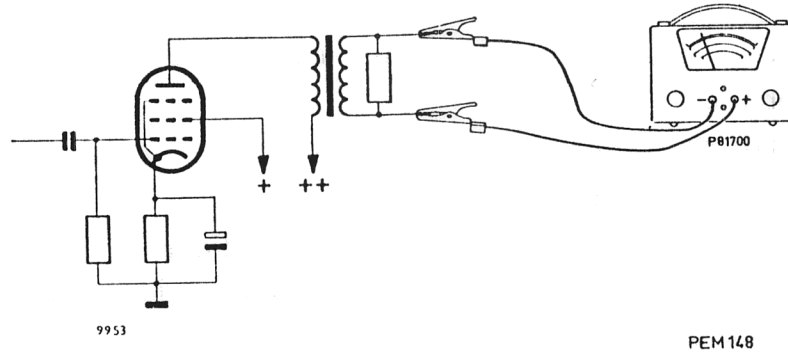


Fig. 11. Raccordement du voltmètre de tension alternative à un récepteur à basse impédance de sortie

### b. Généralités

1. Suivant le montage du récepteur, le voltmètre de tension alternative est connecté suivant l'une des manières représentées aux figs. 11 ou 12.

Connexion selon la fig. 11

Dessouder les fils du haut-parleur et les remplacer par une résistance de  $5\ \Omega$ . Connecter le voltmètre de tension alternative à la borne pour haut-parleur additionnel (lorsqu'elle est prévue) ou sur l'enroulement secondaire du transformateur de sortie. Régler le voltmètre de tension alternative pour une sensibilité d'environ  $3\ \text{V}\sim$ .

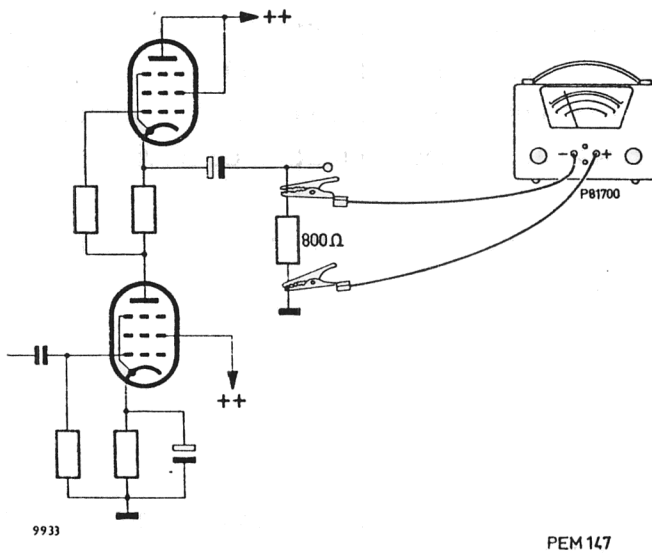


Fig. 12. Raccordement du voltmètre de tension alternative à un récepteur à haute impédance de sortie

Connexion selon la fig. 12

Dessouder les fils du haut-parleur et les remplacer par une résistance de  $800 \Omega$ . Connecter le voltmètre de tension alternative à cette résistance. Au début de l'opération, régler le voltmètre pour une sensibilité d'environ  $100 \text{ V} \sim$ .

Dans le cas d'existence de divers haut-parleurs, le voltmètre doit être connecté au canal de notes graves.

2. Placer les boutons de commande du récepteur dans les positions suivantes:

contrôle de puissance: maximum

contrôle des notes graves: maximum

contrôle des notes aiguës: maximum

contrôle de la largeur de bande: "largeur de bande minimale"

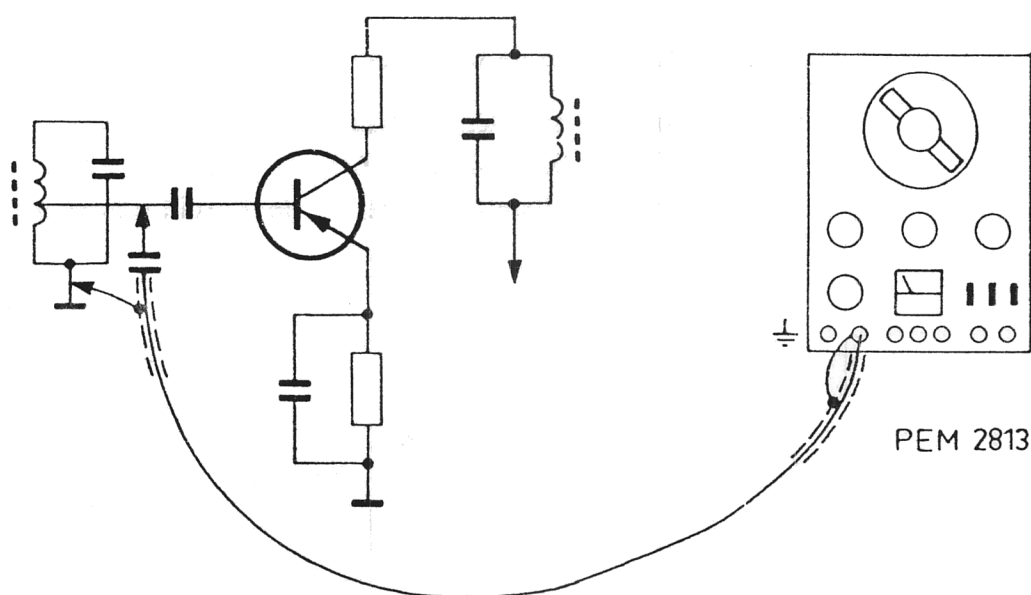


Fig. 13. Mise au point statique d'un récepteur AM

### c. Filtres de bande M.F.

1. Relier le générateur PM 5321, par l'intermédiaire du condensateur de  $30.000 \text{ pF}$  inséré dans l'antenne fictive, à l'électrode du tube mentionné dans le tableau d'alignement de la documentation de service (fig. 13).

2. Régler la fréquence du générateur PM 5321 sur la valeur de la moyenne fréquence du récepteur. Porter la tension de sortie à une valeur aussi élevée que possible.
3. Tourner le condensateur d'accord du récepteur sur la capacité minimale.
4. Placer le commutateur de gammes d'ondes sur petites ondes.
5. Lorsque l'appareil est muni d'un cadre ferrocapteur: court-circuiter la bobine ferrocapteur petites ondes.
6. Tourner aussi loin que possible les noyaux des filtres de bande M.F., des circuits bouchons et des circuits série.
7. Régler les noyaux de filtres de bande M.F. dans l'ordre indiqué dans le tableau d'alignement de façon à avoir déviation maximale du voltmètre de tension alternative. Pendant le réglage la tension de sortie du générateur doit constamment être réduite d'une manière telle que la tension du voltmètre de tension alternative ne dépasse pas la valeur indiquée sous "Généralités".

#### d. Contrôle dynamique de la courbe M.F.

Appareil de mesure supplémentaire:

oscilloscope GM 5600, PM 3201, GM 5602 ou PM 3206.

1. Connecter l'amplificateur vertical de l'oscilloscope au contrôle de volume (fig. 14).

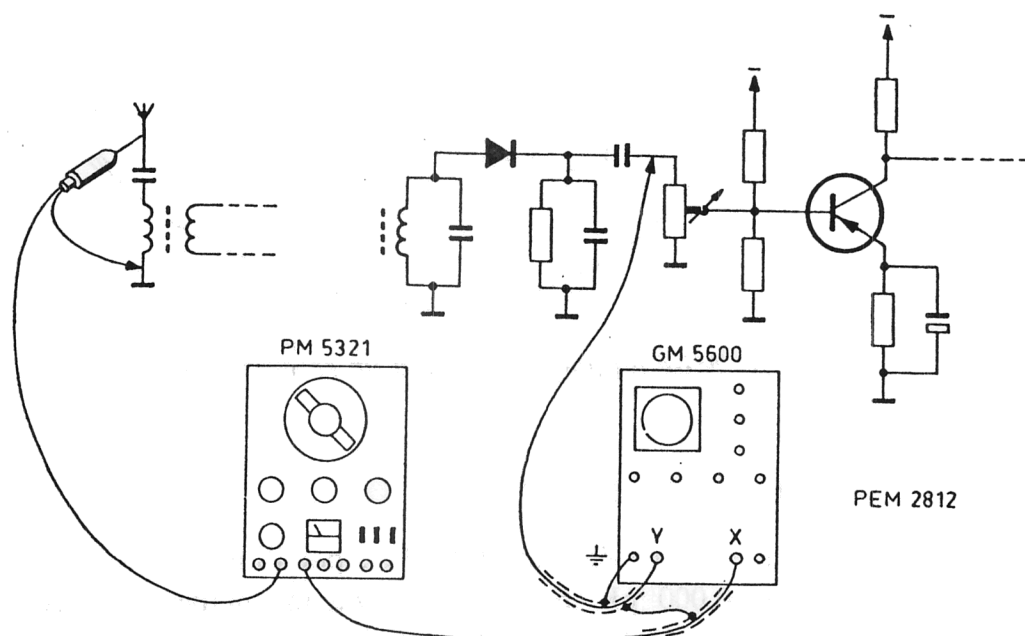


Fig. 14. Contrôle dynamique d'une courbe M.F.

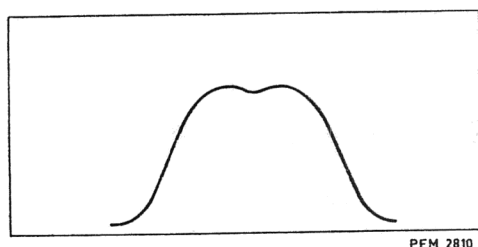
2. Connecter l'amplificateur horizontal à la douille "FM" du PM 5321.
3. Amener le sélecteur FM en position "INT."
4. Sur l'écran de l'oscilloscope il se produit une courbe de réponse de la forme indiquée sur la fig. 15.

#### e. Circuits bouchons et circuits série M.F.

1. Régler la tension de sortie du générateur sur maximum.
2. Relier le générateur, par l'intermédiaire de l'antenne fictive fournie à la douille d'antenne et au châssis du récepteur.
3. Placer le commutateur des gammes sur petites ondes.
4. Lorsque le récepteur comporte un cadre ferrocaptteur; court-circuiter la bobine ferrocaptteur petites ondes.
5. Sortir aussi loin que possible les noyaux des circuits bouchons et des circuits série M.F.
6. Régler les noyaux des circuits bouchons et des circuits série de façon à obtenir une déviation minimale du voltmètre de tension alternative.

#### f. Circuits H.F. et circuits oscillateurs

Pour le réglage des circuits H.F. et des circuits oscillateurs, utiliser des points d'alignement mentionnés sur le cadran du récepteur.



*Fig. 15. Courbe de réponse M.F. d'un récepteur AM*

1. Relier le générateur, par l'intermédiaire de l'antenne fictive, à la douille d'antenne et au châssis du récepteur.
2. Régler le commutateur de gammes de longueurs d'onde sur la gamme d'ondes réglage.
3. A l'aide du bouton d'accord, amener l'aiguille sur le point d'alignement mentionné dans la documentation de service.
4. Régler le générateur sur la fréquence correspondant à ce point d'alignement (mentionné dans la documentation de service).
5. Régler les noyaux et/ou les trimmers des circuits H.F. et des circuits oscillateurs de façon à obtenir une déviation maximale sur le voltmètre

- de tension alternative. Pendant le réglage, la tension de sortie du générateur doit constamment être réduite d'une manière telle que la tension de sortie ne dépasse pas la valeur indiquée sous "Généralités".
6. Répéter les points 3 ... 5 pour chaque gamme de longueur d'onde.

## 2. Réglage statique d'un récepteur FM

### a. Appareils de mesure à utiliser

Voltmètre électronique: par exemple, PM 2401, GM 6001.

### b. Généralités

Réglage du circuit secondaire du dernier filtre de bande M.F.

Les deux résistances auxiliaires R4 et R5 doivent avoir une valeur d'environ  $220\text{ k}\Omega$  et doivent être égales aussi exactement que possible. Connecter le voltmètre électronique de la manière indiquée sur la fig. 16. Aussi utilisera-t-on à cet effet les résistances à 1 % ou deux exemplaires spécialement choisis (vérifier à l'aide d'un ohmmètre précis ou d'un pont de mesure p.e. GM 4144).

Régler le voltmètre électronique pour une sensibilité de  $-3\text{ V}$  (tension continue).

Réglage des autres circuits

Connecter le voltmètre électronique au condensateur électrolytique C2 (fig. 17). Régler le voltmètre électronique pour une sensibilité (tension continue) de  $-3\text{ V}$ .

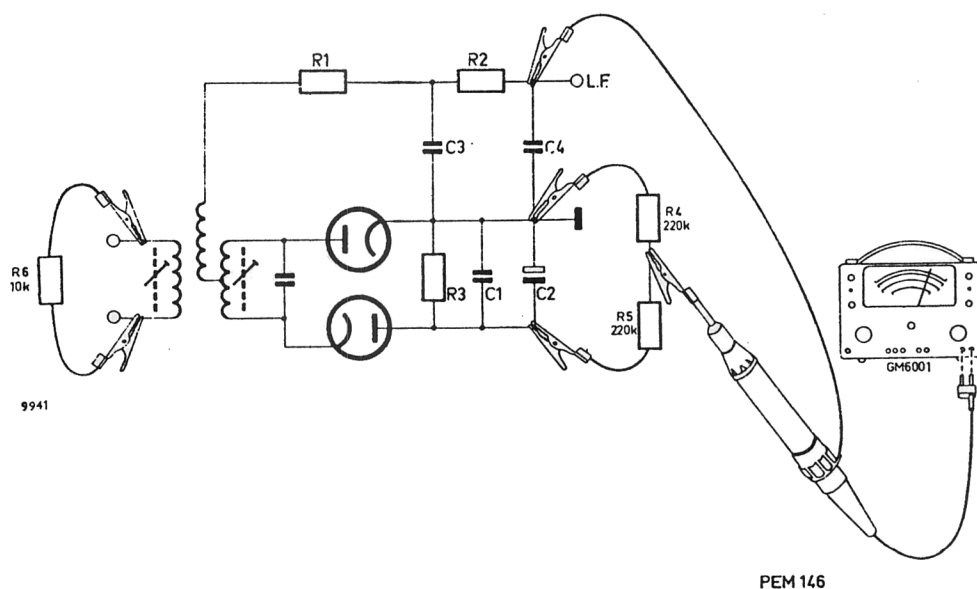


Fig. 16. Mise au point du discriminateur FM



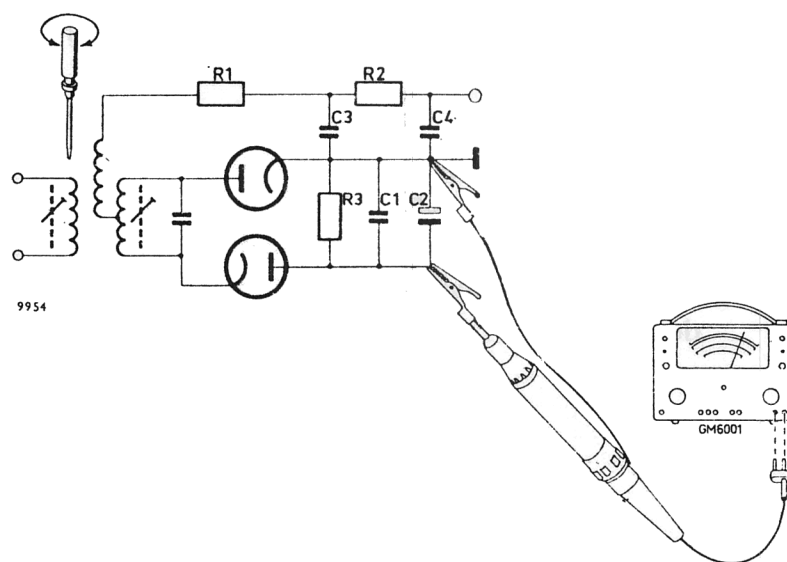


Fig. 17. Mise au point des circuits M.F.

### c. Filtres de bande M.F.

1. Tourner le contrôle de volume pour avoir une puissance minimale.
2. Tourner le condensateur d'accord pour avoir une capacité maximale ou – dans le cas d'un accord inductif – les noyaux des bobines d'accord pour avoir une self maximale.
3. Amener le commutateur de gammes d'ondes sur FM.
4. Sortir autant que possible les noyaux des filtres de bande M.F.
5. Par l'intermédiaire du condensateur de 1500 pF de l'antenne fictive relier le générateur PM 5321 sur électrode du tube spécifiée dans la documentation de service du récepteur.
6. Régler le noyau du circuit primaire (fig. 17) du dernier filtre de bande M.F. (détecteur de rapport) de façon à avoir une déviation maximale sur le voltmètre électronique. Régler toujours la tension de sortie du générateur de façon que la déviation du voltmètre électronique ne dépasse pas  $-3$  V.
7. Amortir le circuit primaire du dernier filtre de bande M.F. à l'aide d'une résistance d'environ  $10\text{ k}\Omega$  (R6 sur la fig. 16).  
Régler le noyau du circuit secondaire de façon à avoir une déviation minimale sur le voltmètre électronique (connecté de la manière indiquée sur la fig. 16).

**Contrôle** – Lorsque l'on détache la sonde du voltmètre, la position de l'aiguille ne doit pas changer.

8. Régler les noyaux des autres filtres de bande M.F. dans l'ordre spécifié dans la documentation de service du récepteur. Après le réglage d'un des circuits d'un filtre de bande, ce circuit doit être amorti par une résistance d'environ  $10\text{ k}\Omega$ , après quoi on peut procéder au réglage de l'autre circuit du filtre de bande (fig. 18). Entretemps, la tension de sortie du générateur H.F. doit constamment être réglée de façon que le voltmètre électronique n'indique pas plus de  $-3\text{ V}$ .

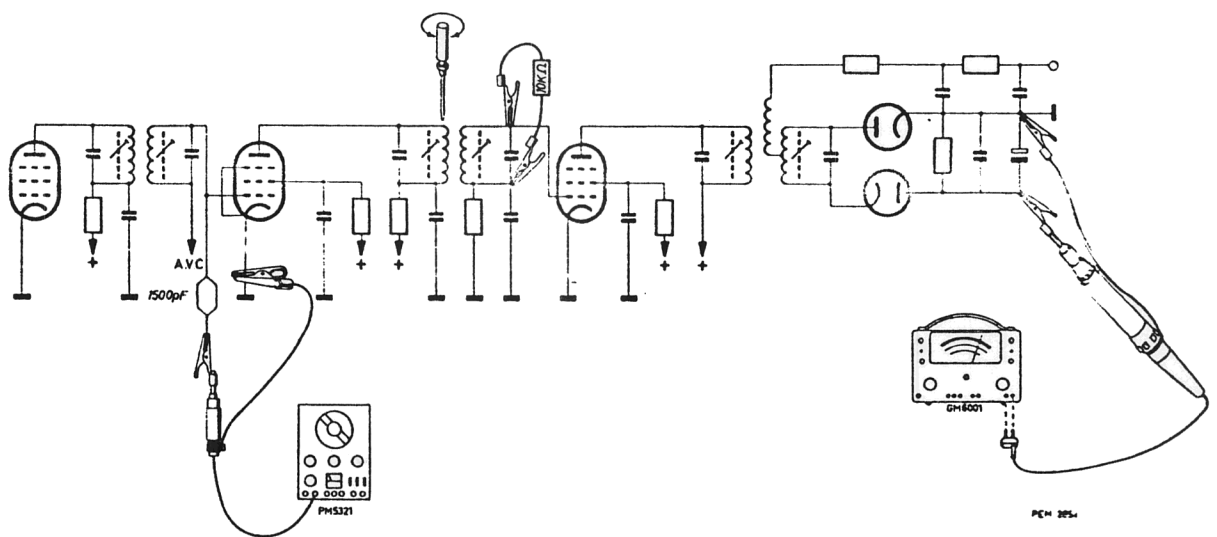


Fig. 18. Réglages et amortissements alternatifs des circuits primaires et secondaires

#### d. Circuits H.F. et circuits oscillateurs

1. Connecter le voltmètre électronique aux bornes du condensateur électrolytique C2 (fig. 17), après l'avoir réglé pour une sensibilité de  $-3\text{ V}$ , tension continue.
2. Connecter le générateur PM 5321 sur l'une des douilles d'antenne FM et le châssis.
3. Mettre le contrôle de volume du récepteur dans la position zéro.
4. Amener le commutateur de gammes de longueurs d'onde sur FM.

5. Tourner le condensateur d'accord pour avoir une capacité minimale ou – dans le cas d'accord inductif – les noyaux des bobines d'accord pour avoir une self minimale (entièrement sortis). Amener l'aiguille du cadre du récepteur sur le point de repère d'extrême gauche.
6. A l'aide du bouton d'accord, amener l'aiguille sur la fréquence spécifiée au tableau d'alignement du récepteur.
7. Régler la fréquence du générateur sur la valeur spécifiée au tableau d'alignement.
8. Régler les noyaux des circuits H.F. et des circuits oscillateurs dans l'ordre mentionné au tableau d'alignement pour obtenir une déviation maximale du voltmètre électronique. Au cours de ce réglage, régler constamment la tension de sortie du générateur de manière telle que la tension au voltmètre électronique soit toujours inférieure à  $-3$  V.
9. Pour des particularités, voir la description du boîtier d'accord en cause.

### 3. Réglage dynamique d'un récepteur FM

#### a. Appareils de mesure à utiliser

1. Générateur H.F.: PM 5321
2. Oscilloscope cathodique: par exemple GM 5600, PM 3201, GM 5602, PM 3206.
3. Voltmètre électronique: par exemple PM 2401, GM 6001
4. Voltmètre de tension alternative: par exemple P 817 00

#### b. Raccordement des appareils de mesure (voir la fig. 19)

1. Connecter le voltmètre électronique, par l'intermédiaire d'une résistance de  $0,1$  M $\Omega$  (R4, fig. 19) aux bornes de la résistance R3 du montage détecteur. Régler le voltmètre pour une sensibilité de  $-3$  V, tension continue.
2. Relier l'amplificateur vertical de l'oscilloscope à la résistance R3, par l'intermédiaire d'une résistance de  $0,1$  M $\Omega$  (R5). Relier l'amplificateur horizontal à la douille "FM" du PM 5321.
3. Régler le générateur sur 10,7 MHz (gamme de fréquences 10–11,5 MHz). Amener le sélecteur FM à la position "INT.". Ajuster sur l'oscilloscope les boutons de centrage horizontal, de centrage vertical et d'amplification d'une manière telle que la ligne sur l'écran soit symétrique par rapport à l'axe médian vertical du cadrage, (donc sur la fig. 20,  $AB = BC$ ).



2. Tourner le contrôle de volume du récepteur pour avoir une puissance minimale.
3. Tourner le condensateur d'accord pour avoir une capacité maximale ou – en cas d'un accord inductif – les noyaux des bobines d'accord pour avoir une self maximale (entièrement rentrés).
4. Amener le commutateur de gammes de longueur d'onde sur FM.
5. Sortir aussi loin que possible les noyaux des filtres de bande M.F.
6. Dessouder le condensateur électrolytique du montage détecteur de rapport (C5, fig. 20).
7. Régler le noyau du circuit **primaire** du dernier filtre de bande M.F. (détecteur de rapport) de façon que l'amplitude de la crête de la courbe de réponse soit maximale. L'amplitude du signal H.F. doit constamment être réglée de façon que l'indication du voltmètre électronique soit d'environ  $-3$  V.

Lorsque le commutateur "BLANKING" est placé en position "OFF" l'image s'écrit deux fois par course de la base de temps, de sorte qu'il est possible que les deux composantes ne coïncident pas tout à fait sur l'écran. Le potentiomètre de réglage de phase situé sur l'arrière du générateur permet de faire coïncider les deux courbes.

Lorsque la suppression est mise en circuit (commutateur en position "ON"), il ne sera écrit qu'une seule courbe.

La courbe ainsi obtenue doit être symétrique par rapport à la ligne EF, de sorte que la crête de la courbe (correspondant à 10,7 MHz) se trouve sur cette ligne (fig. 21).

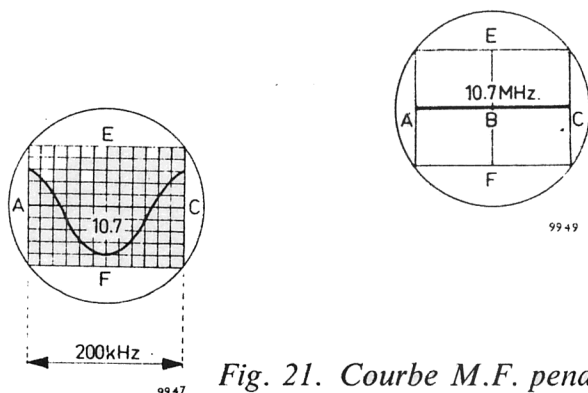


Fig. 20. Echelle de fréquence

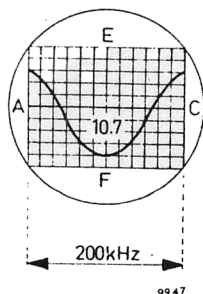


Fig. 21. Courbe M.F. pendant le réglage

8. Tourner le contrôle de volume pour avoir une puissance maximale.
9. Connecter à nouveau le condensateur électrolytique (C5, fig. 19). Régler le noyau du circuit secondaire du dernier filtre de bande M.F. (discriminateur) de façon à obtenir une déviation maximale de volt-mètre de tension alternative. La déviation du voltmètre électronique doit à nouveau être inférieure à  $-3$  V, (au besoin réduire la tension de sortie du générateur).

**Contrôle de la courbe discriminatrice** – Connecter l'oscilloscope aux bornes du condensateur C5 (fig. 19). Le milieu de la partie droite de la courbe obtenue sur l'écran doit se trouver sur la ligne EF (fig. 23). Lorsque la courbe est asymétrique ou non linéaire, répéter les réglages des points 6 ... 9.

10. Dessouder le condensateur électrolytique (C5, fig. 19). Régler les noyaux des autres filtres de bande dans l'ordre spécifié au tableau d'alignement (fig. 22, courbe I), pour que la hauteur de la crête de la courbe soit maximale. La courbe de réponse doit toujours être asymétrique par rapport au milieu de l'écran (fig. 22, ligne EF, courbe II). Pendant le réglage, la tension de sortie du générateur doit être réglée de façon que la tension du voltmètre électronique soit de  $-3$  V environ.
11. **Contrôle de la suppression AM** – Ressouder le condensateur électrolytique (C5, fig. 19). Placer le commutateur AM (SK3) du PM 5321 sur "INT.". L'image obtenue sur l'oscilloscope présentera une modulation sinusoïdale. L'amplitude de cette modulation varie à partir de zéro (au milieu de la courbe discriminatrice) jusqu'à une valeur déterminée (à l'extrémité du tronçon droit). La suppression AM est suffisante lorsque cette dernière amplitude est inférieure à  $1/10$  de la hauteur de la courbe.

Fig. 22. Courbe M.F. en deux stades de réglage

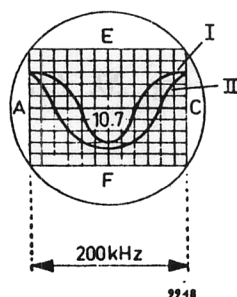
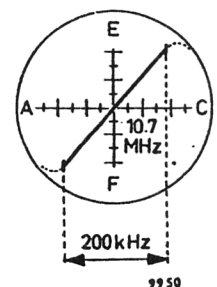


Fig. 23. Courbe discriminatrice



#### d. Circuits H.F. et circuits oscillateurs

1. Par l'intermédiaire d'une résistance de  $0,1 \text{ M}\Omega$  (R4, fig. 19) connecter le voltmètre électronique aux bornes de la résistance R3 du montage discriminateur. Régler la sensibilité du voltmètre électronique sur  $-3 \text{ V}$ , tension continue.
2. Par l'intermédiaire du transformateur d'impédance relier le générateur PM 5321 aux douilles d'antenne FM (fig. 24).

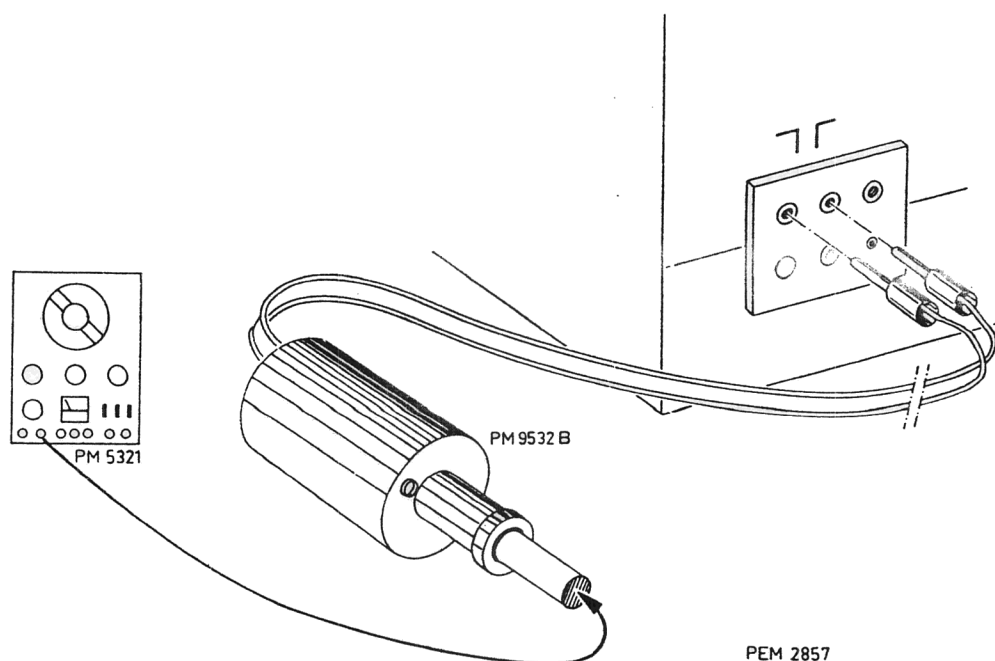


Fig. 24. Raccordements pour la mise au point des circuits H.F. et des circuits oscillateurs

3. Tourner le contrôle de volume pour avoir une puissance minimale.
4. Amener le commutateur de gammes de longueurs d'ondes sur FM.
5. Tourner le condensateur d'accord de façon à obtenir une capacité minimale ou – dans le cas d'un accord inductif – les noyaux pour avoir une self minimale (entièrement sortis).  
Régler l'aiguille du récepteur sur le point de repère situé à l'extrême gauche du cadran.
6. A l'aide du bouton de réglage, amener l'aiguille sur la fréquence spécifiée au tableau d'alignement.
7. Régler la fréquence du générateur à la valeur spécifiée au tableau d'alignement.
8. Régler les noyaux des circuits H.F. et des circuits oscillateurs dans l'ordre spécifié au tableau d'alignement pour obtenir une déviation

maximale du voltmètre électronique. L'amplitude de la tension du générateur doit constamment être réglée afin que la tension du voltmètre ne dépasse pas la valeur de  $-3$  V.

9. Pour des particularités, consulter la description du boîtier d'accord en cause.

#### 4. Réglage statique des circuits M.F. de télévision

L'amplificateur M.F. d'un récepteur de télévision doit satisfaire à plusieurs conditions (voir la fig. 25):

1. La courbe de passage doit être telle qu'elle ait un effet de correction sur la courbe de fréquence du signal émetteur où – comme on le sait – les basses fréquences ont la priorité sur les fréquences élevées. Ceci implique entre autres que l'onde porteuse du signal-image doit être atténuée d'un facteur 2.
2. L'onde porteuse son doit être atténuée: dans les récepteurs 10 à onde porteuse 12 à  $20 \times (f_2)$ , dans des récepteurs à onde porteuse séparée,  $200 \times (f_3)$ .
3. Enfin, il doit se produire une suppression complète de l'onde porteuse son dans le canal voisin plus élevé ( $f_4$ ) et de l'onde porteuse d'image dans le canal voisin inférieur ( $f_5$ ).

##### a. Appareillage à utiliser

Générateur H.F.: PM 5321

Voltmètre électronique: GM 6001

Batterie à faible résistance interne

##### Important!

Les téléviseurs ne comportent pas de transformateur d'alimentation, de sorte que le châssis peut être porté à la tension secteur. Aussi est-il nécessaire d'utiliser un transformateur d'isolement. Ce transformateur doit avoir une puissance de 250 VA au moins. Relier le châssis du récepteur à une bonne prise de terre.

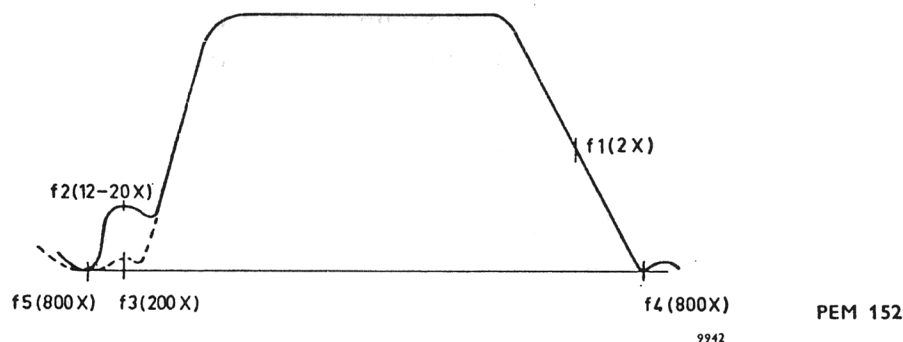


Fig. 25. Courbe de réponse de l'amplificateur M.F. dans un téléviseur



### b. Préparation au réglage

#### Générateur H.F. PM 5321

1. Mettre le générateur sous tension environ une demi-heure avant de commencer les réglages.
2. Amener le commutateur de gammes de fréquences (SK1) à la position "15-50 MHz". Régler le générateur H.F. sur la fréquence intermédiaire. (Les moyennes fréquences sont mentionnées dans la documentation de service du téléviseur.)
3. Amener le commutateur AM (SK3) à "INT.".
4. Connecter le générateur au point de mesure M2 du sélecteur de canaux. (Pour des informations précises à ce sujet, voir la documentation de service du récepteur de télévision.) Relier le blindage du câble à un point du châssis aussi rapproché que possible du point de mesure M2. Cette connexion de masse doit être courte.
5. Tourner le contrôle d'amplitude à fond vers la gauche.

#### Voltmètre électronique GM 6001 (voir la fig. 26)

1. Insérer entre l'anode du tube de sortie vidéo et la masse un filtre constitué par R5 (5,6 k $\Omega$ ) et C5 (1500 pF).
2. Connecter le voltmètre électronique aux bornes du condensateur C5. Régler le voltmètre pour une sensibilité de 3 V $\sim$ .  
Le voltmètre est inséré dans le circuit anodique afin d'éviter une influence sur l'accord du dernier filtre de bande M.F.  
Le filtre passe-bas R5-C5 supprime les fréquences élevées mais non la tension détectée de 1000 Hz.

#### Batterie (fig. 26)

La batterie est utilisée pour ajuster la tension CAG du récepteur sur une valeur fixe. Cette pseudo-tension CAG est réglée à l'aide d'un potentiomètre de 1 k $\Omega$  (R6) qui est monté en parallèle avec la batterie. Lorsque la tension d'une batterie n'est pas suffisante, on peut monter en série deux ou plusieurs batteries.

1. Relier le pôle positif de la batterie au châssis du récepteur.
2. Relier le pôle négatif (le curseur du potentiomètre R6) au condensateur C2. (Dans la documentation de service du récepteur de télévision, le point auquel le pôle négatif doit être relié est exactement spécifié.)

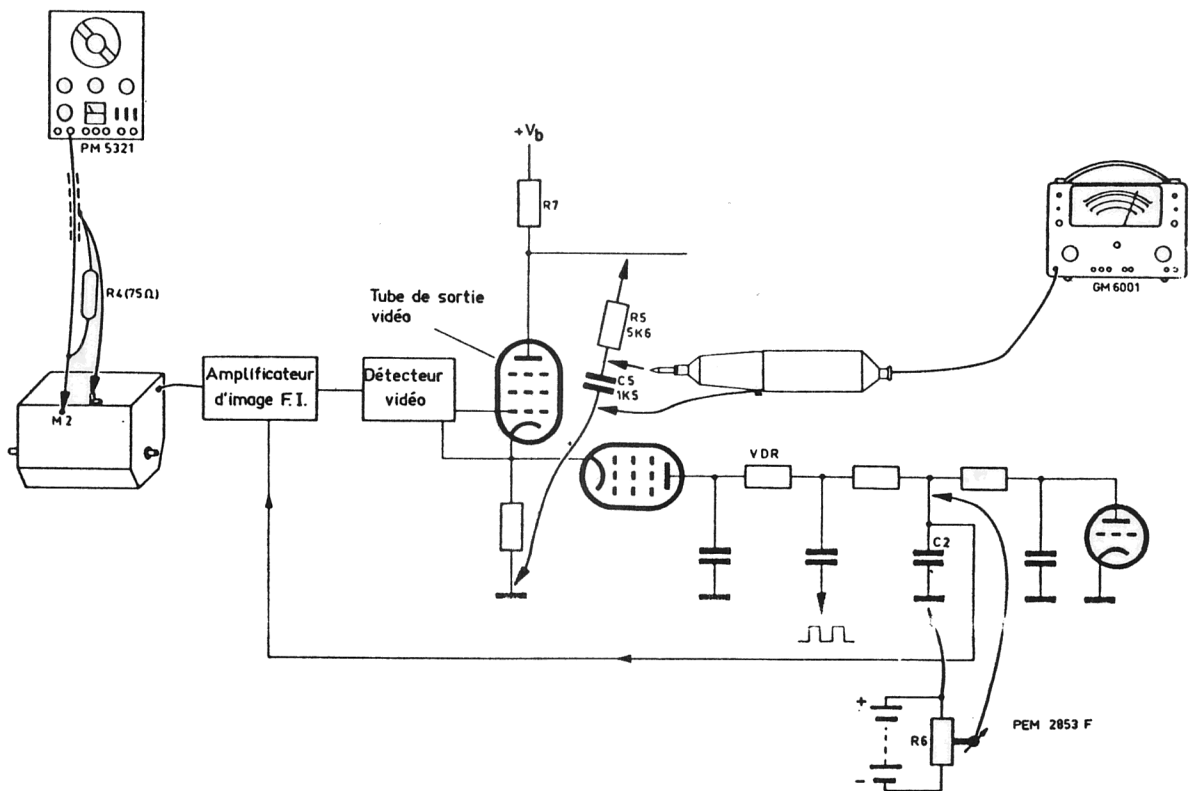


Fig. 26. Raccordement de l'appareillage à un téléviseur

3. Régler la pseudo-tension CAG sur la valeur spécifiée dans la documentation de service du récepteur TV.

#### Récepteur de télévision

1. Le filtre de bande H.F. qui se trouve dans le sélecteur de canaux entre le montage cascade et le tube mélangeur exerce, par suite de sa faible impédance pour les moyennes fréquences, une influence perturbatrice sur la résistance de brouillage du câble du générateur. Cette influence doit être supprimée par la mise hors circuit du filtre de bande. Amener le sélecteur de canaux à un canal non occupé ou à une position entre deux canaux.
2. Amener le bouton de contraste du récepteur TV sur contraste maximal.
3. Le signal du générateur doit avoir une amplitude telle que le récepteur de télévision ne soit pas surmodulé. Pour contrôler ce fait, augmenter lentement l'amplitude du signal H.F. Aussi longtemps, que le récepteur n'est pas surmodulé, la déviation de l'aiguille du voltmètre augmentera également. Toutefois, dès qu'il se produit de la surmodulation, la déviation de l'aiguille n'augmente plus; l'on porte l'amplitude

à une valeur plus élevée encore, l'aiguille pourra même dévier dans le sens inverse. La tension de sortie du générateur est réglée pendant la mise au point, d'une façon telle que la déviation de l'aiguille du voltmètre soit parfaitement sur la "sensibilité" 3 V.

### c. Réglage

Dans la documentation de service du récepteur de télévision figure un tableau d'alignement qui fournit des indications sur l'ordre de réglage des divers circuits, sur les fréquences réglage, sur le réglage sur déviation maximale ou minimale, etc. Ces instructions doivent être suivies à la lettre. Le tableau d'alignement stipule dans certains cas que le filtre de bande sera déjà approximativement accordé sur la fréquence exacte au début définitif. Cette méthode offre l'avantage que le filtre de bande sera déjà approximativement accordé sur la fréquence exacte au début définitif. La constitution du filtre d'amortissement est spécifiée dans la documentation de service du récepteur de télévision; sauf stipulation contraire, ce filtre sera toujours connecté entre la masse et le point à amortir.

### d. Conseils pratiques

Dans ce qui suit, on décrit les remèdes contre d'éventuelles difficultés.

**Pendant le réglage d'un circuit série, la déviation de l'aiguille est insuffisante pour trouver le minimum indispensable** – Enlever provisoirement la pseudo-tension CAG et appliquer au point de mesure M2 (voir la documentation de service) la tension H.F. maximale disponible.

**L'aiguille du voltmètre électronique n'est pas immobile mais oscille lentement** – Ce phénomène est dû à une petite différence entre la fréquence de trame et la fréquence secteur. Dans la plupart des cas, il suffit de tourner quelque peu le bouton de synchronisation de trame. Si cela n'est pas suffisant, on peut s'efforcer d'obtenir une amélioration par une mise hors circuit de l'oscillateur de trame. Enlever par exemple la tension d'alimentation de l'oscillateur de trame mais ne pas omettre alors de ramener dans la position zéro le contrôle de luminance.

Si l'aiguille oscille encore, la tension de bruit à l'anode du tube de sortie vidéo est trop grande et la tension d'alimentation +Vb (fig. 27) doit être découplée tout spécialement à l'aide d'un condensateur électrolytique de 1000  $\mu$ F ( $4 \times 250 \mu$ F en parallèle).



# DOCUMENTATION DE SERVICE

## *Description du schéma*



### A. OSCILLATEUR H.F.

Celui-ci utilise une double triode B2-B2', montée en push-pull. La distorsion harmonique d'un tel circuit est négligeable.

Les huit bobines d'oscillateur L1 ... L8 sont entièrement enfermées, avec l'oscillateur, dans un boîtier métallique séparé, accessible pour l'alignement. (Pour les gammes de fréquences, voir les caractéristiques techniques.)

Les gammes de fréquences 10-11,5 MHz et 88-108 MHz peuvent être étalées en connectant C16 et C18 en série avec chaque moitié de C1 respectivement, et la gamme de 0,4 à 0,5 MHz peut être étalée en connectant C36 et C37 en parallèle respectivement avec C16 et C18. La tension de sortie est maintenue constante à toute fréquence désirée en disposant, à l'aide de R1, l'aiguille du voltmètre de diode (C21, GR2, R35, R36 et ME) sur le repère. La résistance R1 commande les tensions d'anode moyennes de B2 et B2' et règle donc l'amplitude d'oscillation. La tension de sortie non atténuée est de 50 mV lorsque l'aiguille est amenée sur le repère. (Cet appareil de mesure est calibré par sélection de R35.) Pour la gamme de fréquence la plus élevée une tension de 50 mV est également accessible, mais il est possible que l'aiguille n'atteigne pas le repère.

### B. MODULATEUR D'AMPLITUDE - ETAGE SEPARATEUR

La tension de sortie de l'oscillateur HF est connectée, par l'intermédiaire de C22, à la grille de commande de B3. La tension de modulation est appliquée à la troisième grille de ce tube. Si le commutateur "AM" (SK3) est placé en position "INT.", le signal à 1000 Hz de l'oscillateur RC (B1) est envoyé à la grille de suppression de B3. La valeur de cette tension et par conséquent le taux de modulation du signal de sortie HF est réglable à l'aide de R20. La modulation externe est possible aussitôt que le commutateur "AM" est placé en position "EXT.". BU3 ("AM") est en l'occurrence connecté par l'intermédiaire de C54 à g3 du tube modulateur.

Ce tube fonctionne en tampon entre oscillateur et sortie. Le circuit constitué de C27, R41, C28 et R2 filtre la composante basse fréquence de la tension de sortie.

### C. MODULATEUR DE FREQUENCE

Les composantes suivantes offrent la possibilité pour la modulation en fréquence:

dans la gamme de 10–11,5 MHz: GR1 et C12

dans la gamme de 88–108 MHz: GR3 et C13

dans la gamme de 0,4–0,5 MHz: GR4 et C14.

Une modulation linéaire s'obtient lorsque le réglage de la diode GR1 (respectivement GR3 ou GR4) est varié à l'aide d'une tension à la fréquence du secteur ou du signal à 1 kHz de B1.

Cette variation de la conductivité dans la diode a pour conséquence qu'une impédance capacitive variable se présente à travers une moitié du circuit d'accord. Les condensateurs C12, C13 et C14 déterminent pour les trois gammes l'importance de l'excursion de fréquence.

### D. AM ET FM

Comme il a été mentionné la modulation d'amplitude peut être mise en circuit à l'aide de SK3, indépendamment de SK4. Cela permet de moduler en amplitude un signal modulé en fréquence, et aussi de contrôler la réjection AM d'un récepteur FM.

### E. TENSION DE DEVIATION HORIZONTALE POUR OSCILLOSCOPE

Une tension à la fréquence secteur est disponible sur BU4, dont la phase peut être réglée à l'aide de R3. Cette tension est prévue pour visualiser des courbes de réponse M.F. et de discriminateur sur un oscilloscope. Bien que la tension à 1 kHz soit également disponible, il est improbable qu'elle sera utilisée pour un tel but et pour cette raison, le réglage de phase n'a pas été prévu.

### F. OSCILLATEUR A 1 KHZ

La tension à 1 kHz requise pour la modulation de fréquence et la modulation d'amplitude (respectivement par l'intermédiaire de R14 et de R20) est engendrée par un oscillateur à glissement de phase RC constitué par le tube B1 dont l'anode est couplée à la grille par l'intermédiaire de C7-R22, C9-R23, C10-R24. Ce réseau RC provoque un déphasage de 180° à 1 kHz et l'oscillation du tube à cette fréquence.

### G. "BLANKING"

La modulation avec une tension sinusoïdale a pour conséquence que l'excursion de fréquence est parcourue deux fois par période.

Il est possible d'éviter cet inconvénient dans les gammes de fréquence de 10–11,5 et de 0,4–0,5 MHz par suppression du signal modulé durant une alternance. Un signal à 50 Hz provenant du transformateur T1 est appliqué, par l'intermédiaire de SK2 (en position "ON"), au circuit de serrage constitué par TS1. Il se crée par conséquent des demi-impulsions négatives sinusoïdales à la première grille de B3 qui bloquent ce tube. Comme la tension modulatrice est déphasée de 90° par rapport à la tension de suppression au moyen du potentiomètre R5, le signal HF restant parcourt juste une excursion de fréquence complète. La suppression peut être débranchée lorsqu'on place SK2 en position "OFF".

### H. ALIMENTATION

L'alimentation stabilisée comprend un tube B502 comme régulateur série et un tube B502' comme tube de commande, le tube B503 fournissant le potentiel de référence. La tension de sortie est réglée à la valeur requise par R510.

### J. TRANSFORMATEUR D'IMPEDANCE PM 9532 B

Le transformateur est prévu pour adapter l'impédance de 75  $\Omega$  de la sortie asymétrique de l'oscillateur au câble symétrique de 300  $\Omega$ . Le transformateur a deux enroulements isolés (rapport du nombre de spires 1 : 1) pour transformer une connexion non équilibrée en une constitution équilibrée et un atténuateur d'adaptation en vue de fournir des impédances entrée/sortie correctes.

**Principe** – La transformation d'impédance peut généralement être obtenue à l'aide d'un transformateur à rapport de spires approprié mais, dans ce cas, la gamme de fréquences est grande tout comme l'effet de la capacité de dispersion etc. et c'est la raison pour laquelle on utilise un transformateur à noyau en ferrite, à rapport de nombre de spires égal à l'unité. Le réseau de résistances R1, R2 et R3 (fig. 27) assure non seulement l'adaptation de l'impédance, mais R2 et R3 sont dimensionnés de façon que les résistances par rapport à la terre de chaque côté de S1 soient égales, donc les deux enroulements de transformateur sont équilibrés à la terre.

Le circuit équivalent pour la transformateur d'impédance tel que connecté entre PM 5320 et une charge de  $300 \Omega$  est représentée sur la fig. 28.

**Atténuation** – L'atténuation de tension d'une source de  $75 \Omega$  pour une charge de  $300 \Omega$  (fig. 28) est

$$\frac{300 + 150 + 110}{300} = 1,9 \times \text{ou } 5,5 \text{ dB.}$$

La tension de fonctionnement maximale est de  $2 V_{cc}$ .

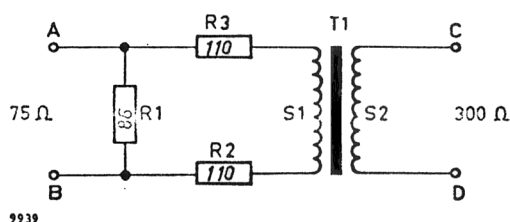


Fig. 27. Transformateur d'impédance PM 9532 B

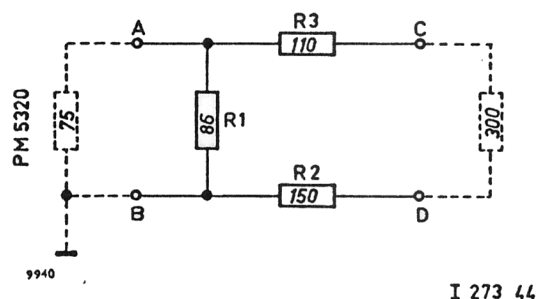


Fig. 28. Schéma de remplacement du transformateur d'impédance

## K. ANTENNE FICTIVE M7 773 00

L'antenne fictive sert à imiter l'impédance d'une antenne AM. L'antenne fictive est constituée par un circuit parallèle (C100, R100 et L100), monté en série avec le condensateur C101 (voir fig. 29). Si pour le contrôle et le réglage de récepteurs un oscillateur de service est raccordé sur l'entrée d'antenne, il convient d'utiliser l'antenne fictive en élément de couplage; relier à cet effet le câble de mesure de l'oscillateur à la douille "Y". Maintenant le circuit d'antenne du récepteur est judicieusement



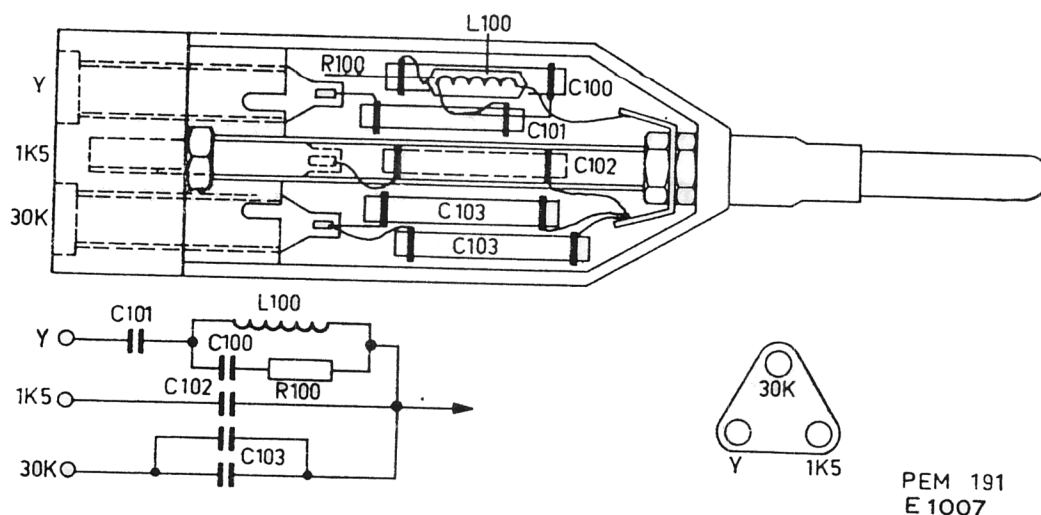


Fig. 29. Antenne fictive M7 773 00

chargé pour toutes les fréquences. Ainsi le désaccord est prévenu et un bon réglage est possible. En outre, deux douilles ("1 K5" et "30 K") sont disponibles permettant d'amener directement à la grille de commande du tube en question le signal nécessaire pour le réglage des circuits FI de récepteur AM et FM.

## Entretien



### A. COMMUTATEUR A GALETTES

Si les contacts de commutation ne fonctionnent pas convenablement les lubrifier à l'aide d'huile spéciale, présentant des propriétés de nettoyage.

Après lubrification, faire fonctionner le commutateur un certain nombre de fois.

### B. PANNEAUX DU COFFRET

Si les panneaux plastifiés se salissent, les laver au savon et à l'eau, et au besoin, utiliser de la poudre de récurage. (Pour le démontage des panneaux, voir le paragraphe III. A.)

## Remplacement des pièces



### A. DEMONTAGE DES PANNEAUX DU COFFRET (voir la fig. 38)

Le coffret comprend six panneaux qui peuvent être démontés séparément.

#### 1. Panneau arrière

- Enlever les six vis "A".

#### 2. Panneaux latéraux et panneau supérieur

- Enlever les deux vis "B" fixant le panneau.
- Pousser le panneau vers l'avant et le sortir du châssis.

#### 3. Panneaux du fond

- Enlever les quatre vis et les deux pieds.

### B. RETRAIT DES BOUTONS (voir la fig. 30)

- Enlever le capot "A".
  - Desserrer l'écrou (ou la vis) "B".
- Le bouton peut alors être retiré de l'axe.

Si le bouton ne peut s'enlever pousser sur la vis à l'aide d'un tourne-vis tout en tirant sur le bouton de façon à libérer le cône de serrage.

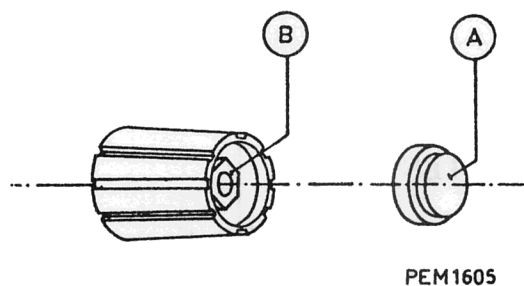


Fig. 30. Retrait des boutons

### C. REMPLACEMENT DE LA SECURITE THERMIQUE (voir la fig. 34)

Les sécurités thermiques claquent lorsque la température du transformateur d'alimentation devient trop élevée ( $> 125^{\circ} \text{C}$ ).

- Enlever le panneau du fond et le panneau latéral de droite.
- Accrocher une nouvelle sécurité au ressort et au crochet du transformateur.

## D. DEMONTAGE DU PANNEAU AVANT

Le panneau avant doit être démonté pour remplacer R1, SK2, SK3, SK4, SK5, le câble d'entraînement, l'appareil de mesure, etc.

- Démontez les deux panneaux latéraux, le panneau du fond et le panneau supérieur.
- Dessoudez les deux connexions de masse.
- Retirez les boutons et desserrez la vis centrale de l'échelle de fréquences.
- Enlever les écrous de SK5, BU3, BU4 et BU5 ainsi que les bornes de l'appareil de mesure.
- Enlever les huit vis de coin.

L'ensemble du panneau avant peut être glissé vers l'avant.

## E. REMPLACEMENT DU CÂBLE D'ENTRAÎNEMENT (voir la fig. 31)

Le câble d'entraînement en nylon a une longueur de 370 mm avec une petite boucle à chaque extrémité.

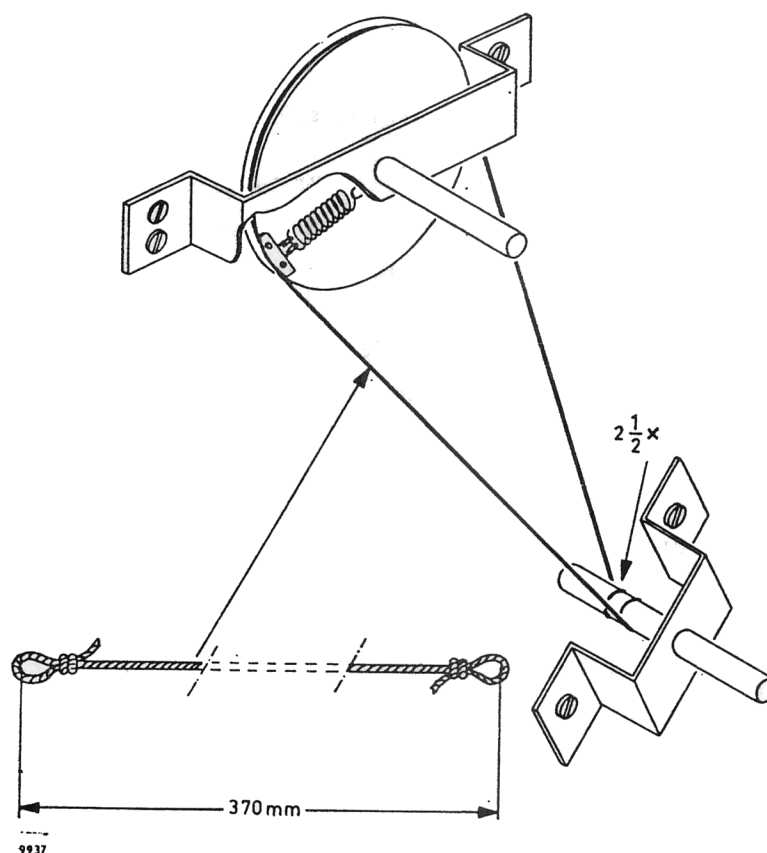


Fig. 31. Entraînement du cadran

PEM121

- Accrocher l'autre extrémité du câble au ressort.
- Tourner la poulie de 180°, le câble tombera dans la rainure ménagée dans la poulie.
- Démonter le panneau avant (voir le paragraphe D).
- Tourner à fond vers la gauche, l'axe de C1.
- Accrocher une boucle au ressort, tirer vers le bas par l'extrémité libre et enrouler 2<sup>1</sup>/<sub>2</sub> tours sur l'axe d'entraînement.

Pour un montage approximatif du curseur sur l'échelle des fréquences, noter que la fréquence diminue lorsqu'on tourne le bouton d'accord à fond vers la droite, et en outre que le curseur est horizontal et coïncide avec une ligne marquée entre l'échelle aux deux extrémités. Vérifier à l'aide d'un oscillateur standard la position exacte du curseur.

#### **F. DEMONTAGE DES BLINDAGES DU BOITIER D'ACCORD**

- Démonter le blindage supérieur en retirant les deux vis de chaque côté, les trois vis à l'avant et les trois vis à l'arrière.
- Enlever le blindage latéral de gauche ou de droite (desserrer neuf vis).

#### **G. REMPLACEMENT DU CONDENSATEUR D'ACCORD C1**

- Noter la position de la poulie par rapport à chaque extrémité de C1.
- Desserrer les quatre vis de l'accouplement flexible et le faire glisser.
- Dessouder les deux fils de masse au sommet et les deux fils du stator à la partie inférieure.
- Enlever les trois grandes vis et les rondelles. C1 est alors libre. Si l'opération 1 a été accidentellement omise, la course de C1 peut être limitée.

Noter que les positions extrêmes des deux boucles du câble d'entraînement forment un triangle équilatéral avec le centre de l'axe d'entraînement et coïncideront avec les positions extrêmes de C1.

## Défauts de fonctionnement



### A. GENERALITES

L'organisation mondiale de Service PHILIPS est toujours à votre disposition pour prêter assistance en cas de mauvais fonctionnement et pour le remplacement des pièces.

La localisation de certains défauts peut être obtenue par les essais spécifiés au chapitre "Contrôles et réglages".

### B. TENSIONS

Vérifier tout d'abord si la tension secteur a la valeur normale et si la tension H.F. est correcte. Dans le cas d'une interruption, vérifier si les filaments des tubes et le tube de référence B503 s'illuminent. Pour faciliter la localisation des défauts, les tensions principales et les points d'essais sont indiqués sur le schéma et sur les divers croquis.

Les tensions sont uniquement typiques et peuvent être mesurées par rapport à la terre à l'aide d'un voltmètre électronique (tel que le voltmètre PHILIPS, type GM 6000 ou GM 6001).

### C. DEFAUTS POSSIBLES

#### 1. Tension de sortie inexacte

Vérifier si l'aiguille de l'appareil de mesure peut être mise sur le repère dans toutes les gammes (et qu'elle ne change pas de position lorsqu'on déplace le commutateur de gammes SK1, par exemple par suite de contacts sales). Si cela ne se produit pas mais que la tension de sortie est trop basse, vérifier l'étage de sortie B3 en contrôlant le taux de modulation (interne à 1 kHz avec SK3 dans la position "INT.").

Ce contrôle peut être effectué dans l'une des basses gammes de fréquences, ce qui permet un raccordement direct à l'amplificateur Y d'un oscilloscope H.F. (par exemple l'oscilloscope PHILIPS, type GM 5602).

Voir si le taux de modulation est approximativement de 30 %.

#### 2. Fréquence incorrecte

Des perturbations dans le circuit d'excursion de la diode ou dans le bloc oscillateur provoqueront des erreurs dans plusieurs gammes, ou mieux dans toutes, et de grandes erreurs dans les excursions de fréquence. Vérifier également les excursions par l'emploi du circuit marqueur de fréquences décrit au chapitre V, paragraphe H.

### 3. Absence d'excursion de fréquence

Lorsque l'oscillateur ne présente pas d'excursion de fréquence dans les gammes de fréquence de 0,4–0,5; 10–11,5 et 88–108 MHz, vérifier les tensions de modulation, pour ces gammes, sur la grille de commande de B1 (broche 9) et également sur la cathode (broche 8). Vérifier le courant dans le circuit diode en mesurant la tension continue aux bornes de R11, (5,6 k $\Omega$ ) à l'aide d'un multimètre (PHILIPS, P 817 00).

Contrôler la diode (appareil mis hors circuit) à l'aide d'un multimètre en déterminant la résistance de passage et de blocage.

## Contrôles et réglages



### A. APERCU

Les figures 41...46 représentent les positions des organes de réglage et des résistances d'ajustage.

<i>régla</i>	<i>résistance d'ajustage/ organe de réglage</i>	<i>bloc</i>	<i>appareil de mesure</i>	<i>appareil de mesure PHILIPS recommandés</i>	<i>paragraphe</i>
Tension d'alimentation + 175 V	R510	IM 1002	voltmètre de tension continue	P 817 00	B
Etalonnage de l'appareil de mesure	R35	B	millivoltmètre H.F.	GM 6025	C
<b>Fréquence</b>					
0,15 – 0,48 MHz	L1, C35	A	oscilloscope L.F. générateur ou ondemètre	GM 5600	D
0,48 – 1,5 MHz	L2, C34				
1,5 – 4,8 MHz	L3, C33				
15 – 50 MHz	L5, C31				
10 – 11,5 MHz	L6, C39				
88 – 108 MHz	L7, C38				
0,4 – 00,5 MHz	L8, C30			GM 2621 ou FM 5121	
<b>Tension de sortie</b>					
0,15 – 0,48 MHz	R50	A	millivolt- mètre H.F.	GM 6025	G
0,48 – 1,5 MHz	R49				
1,5 – 4,8 MHz	R48				
4,8 – 15 MHz	R47				
15 – 50 MHz	R46				
10 – 11,5 MHz	R53				
88 – 108 MHz	R52				
0,4 – 0,5 MHz	R51				
<b>Excursion de fréquence</b>					
0,4 – 0,5 MHz	R7	C	de par. H		E et H
10 – 11,5 MHz	R8				
88 – 108 MHz	R14				
<b>Taux de modulation</b>	R20	C	récepteur radio et osilloscope H.F.	GM 5602	F

## B. TENSION D'ALIMENTATION

Adapter le sélecteur de tension secteur à la valeur désirée et régler la tension aux bornes de C503 à 175 V à l'aide de R510.

Pour des variations de la tension secteur de + ou -10 %, la tension de sortie ne varie que de 0,7 V.

La tension d'ondulation sera au maximum de 10 mV. Lorsque la tension secteur est de 220 V, 50 Hz, et que le sélecteur de tension est réglé correctement, le courant dans le primaire du transformateur ne dépasse pas 180 mA.

Réduire le potentiel d'alimentation à 198 V et vérifier si le tube de référence B503 est allumé. (Démonter le panneau latéral de droite.)

## C. REGLAGE DE L'APPAREIL DE MESURE

- Amener SK1 à la position "1,5-4,8 MHz".
- Placer l'échelle de fréquences sur 3 MHz.
- Mettre SK2 dans la position "OFF"; SK3 et SK4 dans la position "EXT."
- Boucler BU2 sur 75  $\Omega$ .
- Tourner R2 à fond vers la droite.
- Connecter un voltmètre H.F. à BU2 (par exemple GM 6025).
- Régler la tension de sortie à 50 mV à l'aide de R1.
- L'aiguille de l'appareil de mesure sera alors placée sur le repère en choisissant pour R35 une valeur convenable.

## D. REGLAGE DES GAMMES DE FREQUENCES

### 1. Généralités

SK2 dans la position "OFF";  
SK3 et SK4 dans la position "EXT."  
BU1 doit être bouclé sur 75  $\Omega$ .  
La tension de sortie sera de 50 mV.

### 2. Gamme 0,15-0,48 MHz

- Amener l'échelle de fréquences sur 0,15 MHz.
- Régler L1 de façon à obtenir une fréquence de 0,15 MHz.
- Placer l'échelle de fréquences sur 0,48 MHz.
- Régler C35 de façon à obtenir une fréquence de 0,48 MHz.
- Répéter ces réglages jusqu'à ce que ceux-ci soient corrects tous les deux.



### 3. Autres gammes

Ajuster les autres gammes de manière analogue en utilisant les bobines et condensateurs en jeu.

### 4. Contrôle de l'échelle

L'aiguille de l'appareil de mesure étant amenée sur le repère à l'aide de R1, contrôler chaque gamme en au moins 3 points. La tolérance permise est de  $\pm 0,8\%$ .

## E. F.M. 50 Hz et 1000 Hz

### 1. Régler R3 de façon que la phase de la tension modulatrice diffère de $90^\circ$ de la phase de la tension sur BU4 (pour section 4 : BU5).

Former à l'aide d'un générateur externe un battement et appliquer cette tension à l'entrée verticale d'un oscilloscope.

Appliquer le signal provenant de BU4 (resp. BU5) à l'entrée horizontale.

### 2. Gamme 0,4–0,5 MHz

- Syntoniser à 450 kHz.
- Mettre SK2 dans la position "OFF."
- Mettre SK3 dans la position "EXT."
- Mettre SK4 dans la position "INT."
- Ajuster R7 jusqu'à ce que l'excursion de fréquence ( $2\Delta f$ ) est égale à 20 kHz.
- Vérifier à 400 kHz et 500 kHz, si l'excursion de fréquence est compris entre 15 et 30 kHz.
- L'asymétrie doit être  $\leq 3,5$  kHz. ( $\Delta f_1 - \Delta f_2$ ).

### 3. Gamme 10–11,5 MHz

- Syntoniser à 10,7 MHz.
- Ajuster R8 jusqu'à ce que l'excursion de fréquence ( $2\Delta f$ ) est égale à 400 kHz.
- Vérifier à 10 MHz et 11,5 MHz, si l'excursion de fréquence est compris entre 370 et 430 MHz.
- L'asymétrie ( $\Delta f_1 - \Delta f_2$ ) doit être  $\leq 80$  kHz.

### 4. Gamme 88–108 MHz

- Syntoniser à 100 MHz.
- Ajuster R14 jusqu'à ce que l'excursion de fréquence ( $2\Delta f$ ) est égale à 150 kHz.

- Vérifier à 88 MHz et 108 MHz, si l'excursion de fréquence est comprise entre 100 et 200 kHz.
- L'asymétrie ( $\Delta f_1 - \Delta f_2$ ) doit être  $\leq 20$  kHz.

## F. MODULATION D'AMPLITUDE

- Amener SK1 à la position "1,5-4,8 MHz".
- Régler l'échelle de fréquences sur 3 MHz.
- Amener SK3 à la position "INT.".
- Amener SK4 à la position "EXT.".
- Boucler BU5 avec 1 M $\Omega$ .
- Régler R20 de façon à obtenir un taux de modulation de 30 %.
- Vérifier si à 0,15 MHz et à 15 MHz le taux de modulation est compris entre 25 % et 35 %.

## G. TENSION H.F.

Avec une charge de 75  $\Omega$  sur BU2, et R2 étant tourné à fond vers la droite, vérifier s'il est possible d'amener l'aiguille de l'appareil de mesure sur le repère à l'aide de R1 pour toutes les gammes.

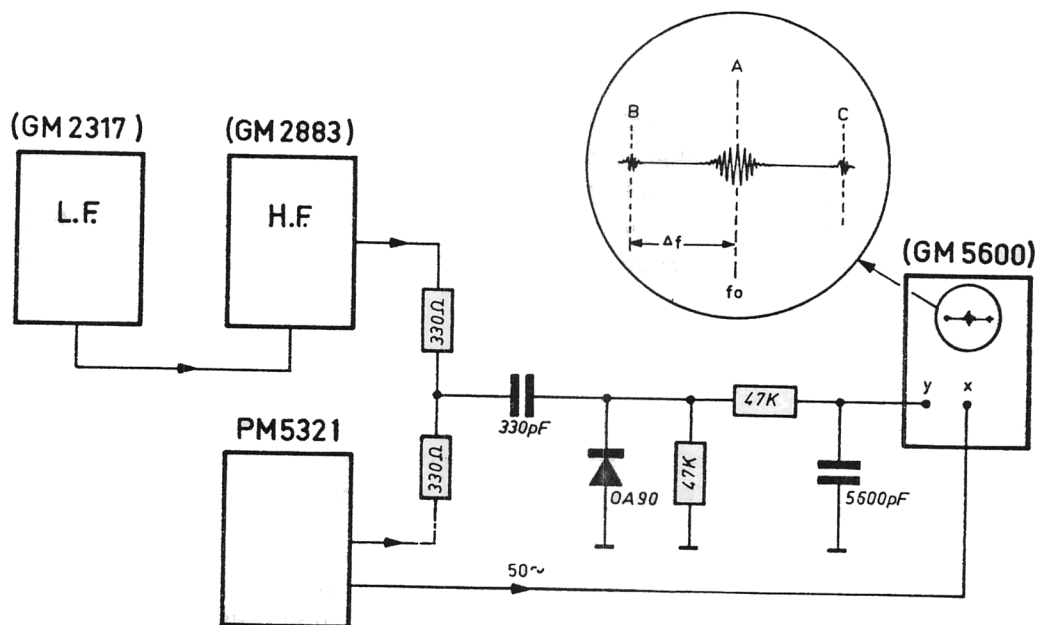
Les limites seront de 45-55 mV. (R1 étant tourné à fond vers la droite). Ces tensions de sortie peuvent être obtenues en choisissant des valeurs convenables pour les résistances R46 ... R53, montées sur le boîtier d'accord A. (Voir le tableau, par. A.)

## H. MESURE DES EXCURSIONS DE FREQUENCE

La figure 32 représente un circuit approprié à la mesure de l'étendue des excursions de fréquence. Deux générateurs additionnels sont nécessaires.

1. Un générateur H.F. à même d'engendrer de fréquences de 0,45 MHz, 10 MHz et 100 MHz. (Cette dernière peut être une fréquence fixe de 100 MHz) ensemble avec les dispositions pour la modulation externe. Le GM 2883 convient parfaitement bien aux basses gammes de fréquences.
2. Un générateur B.F. pour couvrir la gamme de 10 kHz à 250 kHz. Connecter de la manière représentée sur la fig. 32 et régler le PM 5321 de façon qu'il fournisse la fréquence désirée (SK3 dans la position  $f_0$  appropriée). Régler sur tension de sortie maximale avec l'aiguille de l'appareil de mesure sur le repère.

Ajuster le générateur H.F. (GM 2883) sur la même tension de sortie et la même fréquence, de façon à obtenir sur l'oscilloscope une figure de Lissajous qui se déplace lentement. Le commutateur SK4 étant amené à la position "INT." le repère d'interférence  $f_0$  sera perçu sur l'oscilloscope au milieu du tracé. Vérifier si l'extrémité de gauche du tracé représente  $f_0 - \Delta f$  ou  $f_0 + \Delta f$  en modifiant la fréquence du PM 5320. Ajuster le repère  $f_0$  de façon qu'il soit aussi grand que possible et régler le générateur B.F. sur une fréquence inférieure au  $\Delta f$  prévu, de façon que les deux repères de bande latérale plus étroits deviennent visibles. Lors du réglage de la tension de sortie du GM 2883, les repères de bandes latérales seront rendus aussi étroites que possible. Le réglage du générateur B.F. pour lequel l'un des repères de bande latérale provoque le maximum d'oscillation à l'extrémité du tracé est égale à  $\Delta f$ . Réajuster le générateur B.F. pour contrôler l'autre extrémité du tracé, si nécessaire.



PEM122

Fig. 32. Circuit pour la mesure des excursions de fréquence

## Nomenclature

VI

### A. COMPOSANTS MECANIQUES

<i>Rep.</i>	<i>Fig.</i>	<i>Nombre</i>	<i>Désignation</i>	<i>Code</i>
1	33	1	Plaque signalétique	4822 159 00581
2	33	1	Cadran	4822 159 00596
3	33	1	Aiguille	M7 307 11
4	33	1	Bouton gris	M7 773 08
5	33	1	Bouchon	973/D54
6	33	1	Fenêtre plastique	F5 657 53/AB
7	33	3	Bouton de réglage	4822 159 00363
8	33	2	Couvercle avec indication	4822 159 00364
9	33	1	Couvercle sans indication	973/D51
10	33	1	Bouton de commutation	4822 159 00318
11	33	2	Borne de terre	4822 159 00366
12	33	1	Interrupteur secteur	OD 903 53
13	33	3	Douille	4822 216 90496
14	35	4	Pied	P7 655 14
15	36	1	Corde d'entraînement (50 cm)	965/JB1
16	34	1	Sécurité thermique	974/T125
17	33	1	Douille de connexion HF	4822 216 00496
18	37	1	Douille de connexion secteur	978/M2 × 19
19	36	1	Ressort de traction	89 312 10
20	36	1	Retardement	4822 197 00029
21	36	1	Jeu de ressorts de contact	M7 763 23
22	33	3	Commutateur coulissant	4822 159 00421
23	34	1	Plaque imprimée du carrousel de bobines	4822 159 00582
24	34	1	Carrousel de bobines complet	4822 159 00583
25	36	1	Plaque imprimée HF complète	4822 159 00584
26	35, 37	1	Plaque imprimée du modulateur	4822 159 00585
27	34, 37	1	Plaque imprimée de l'alimentation réglable	A9 893 19
28	38	1	Poignée	M7 076 17
29	38	2	Etrier de fixation	E2 742 67

## B. COMPOSANTS ELECTRIQUES

### Résistances

<i>No.</i>	<i>Quantité</i>	<i>Désignation</i>	<i>Puissance</i>	<i>Code</i>
R1	1	Potentiomètre bobiné	3 W	4822 071 01055
R2	1	Potentiomètre Preh (75 $\Omega$ )		M7 64041
R3	1	Potentiomètre bobiné	3 W	4822 071 00892
R5	1	Potentiomètre		4822 101 10064
R7, 8, 20	3	Potentiomètre		E 097 AD/1M
R14	1	Potentiomètre		E 097 AD/100K

Pour les résistances au carbone de: 0,125 W – 5 % est valable le numéro de code 902/A...;

Pour les résistances au carbone de: 0,25 W – 5 % est valable le numéro de code 902/K...;

Pour les résistances au carbone de: 0,5 W – 5% est valable le numéro de code 902/P...;

Pour les résistances au carbone de: 1 W – 5% est valable le numéro de code 900/P...;

Pour les résistances au carbone de: 0,5 W – 1% est valable le numéro de code 901/....

## Condensateurs

<i>No.</i>	<i>Quantité</i>	<i>Désignation</i>	<i>Tension maximale</i>	<i>Code</i>	<i>A</i>
C1	1	Condensateur variable		XB 005 49	
C2	1	Condensateur polyester	250	4822 069 00622	
C3	1	Condensateur polyester	250	4822 069 00601	
C11	1	Condensateur électrolytique	25	909/C25	
C16	1	Trimmer		C 005 BC/25E	
C18	1	Condensateur mica	500	905/D33E	
C24	1	Condensateur électrolytique		4822 069 00963	
C30, 31, 32 en 34	4	Trimmer		908/P10E	
C33, 35	2	Trimmer		C 004 FA/6E	
C39	1	Trimmer		908/P10E	
C42-52	11	Condensateur de travers		49 070 13	
C53	1	Condensateur polyester	250	4822 069 01067	
C59, 60	2	Condensateur au papier	5000	4822 140 00368	
C501	1	Condensateur électrolytique	500	AC 8311/12,5 + 12,5	
C503	1	Condensateur électrolytique	350	909/M8	

Pour les condensateurs céramiques jusqu'à 500 V est valable le numéro de code 904/...;  
 Pour les condensateurs polyester jusqu'à 500 V est valable le numéro de code 906/....

## Divers

<i>No.</i>	<i>Quantité</i>	<i>Désignation</i>	<i>Code</i>
T1	1	Transformateur d'alimentation	M7 615 14
L1	1	Bobine d'oscillation	M7 645 19
L2	1	Bobine d'oscillation	M7 645 18
L3	1	Bobine d'oscillation	M7 645 17
L4	1	Bobine d'oscillation	M7 645 16
L5	1	Bobine d'oscillation	M7 645 20
L6	1	Bobine d'oscillation	M7 645 22
L7	1	Bobine d'oscillation	4822 156 30154
L8	1	Bobine d'oscillation	M7 645 21
L10, 11	2	Noyau de bobine d'arrêt	K5 050 10
L12	1	Bobine d'arrêt	E3 148 00
L13, 14	2	Noyau de bobine d'arrêt	K5 001 95
ME1	1	Appareil de mesure	P 840 00

**Tubes, diodes et transistors**

B1	ECF80	Triode-pentode
B2	ECC85	Double triode
B3	E80F	Pentode
B501	EZ80	Redresseur
B502	PCL82	Triode-pentode
B503	85A2	Tube de stabilisation
GR1	OA79	Diode au germanium
GR2	OA73	Diode au germanium
TR1	BC 107	Transistor



### Transformateur d'impédance (PM 9532B)

<i>Rep.</i>	<i>Fig.</i>	<i>Quantité</i>	<i>Désignation</i>	<i>Code</i>
1	40	2	Fiche	WE 399 00
2	40	1	Câble 300 $\Omega$ (100 mm)	R 210 KN/04 A 100 mm
3	40	1	Boîte	M7 698 18
5	40	1	Câble 75 $\Omega$ (1,3 m)	4822 076 00243
6	40	1	Connecteur BNC	W4 101 96
7	40	1	Transformateur	M7 503 02

### Résistances du transformateur d'impédance

<i>No.</i>	<i>Code</i>	<i>Valeur</i>	<i>Tolérance</i>	<i>Puissance</i>	<i>Désignation</i>
R1	B8 305 29D/86E	86 $\Omega$	1 %	0,2 W	Résistance au carbone
R2	B8 305 29C/150E	150 $\Omega$	2 %	0,2 W	Résistance au carbone
R3	B8 305 29C/110E	110 $\Omega$	2 %	0,2 W	Résistance au carbone

## Antenne fictive (M7 773 00)

<i>Fig.</i>	<i>Quantité</i>	<i>Désignation</i>	<i>Code</i>
29	1	Antenne complète	M7 773 00
29	1	Broche de mesure	M7 990 41

## Pièces électriques de l'antenne fictive

<i>No.</i>	<i>Code</i>	<i>Valeur</i>	<i>Tolérance</i>	<i>Volts</i>	<i>Désignation</i>
L100/ R100	E3 162 33				
C100	C304 AH/A220E	220 pF	10 %	500	Condensateur céramique
C101	C304 AH/A220E	220 pF	10 %	500	Condensateur céramique
C102	904/1K5	1,5 nF	10 %	500	Condensateur céramique
C103	904/15K } 904/15K }	30 nF	10 %	350	Condensateur céramique } parallel

## Câble de mesure

<i>Rep.</i>	<i>Fig.</i>	<i>Quantité</i>	<i>Désignation</i>	<i>Code</i>
	39	1	Câble complet	4822 158 00415
1	39	1	Câble 75 $\Omega$ (1 m)	4822 076 00243
2	39	1	Connecteur BNC	W4 101 96
3	39	1	Fiche coaxiale	978/4 $\times$ 65
4	39	1	Fiche banane	978/1 $\times$ 4AP

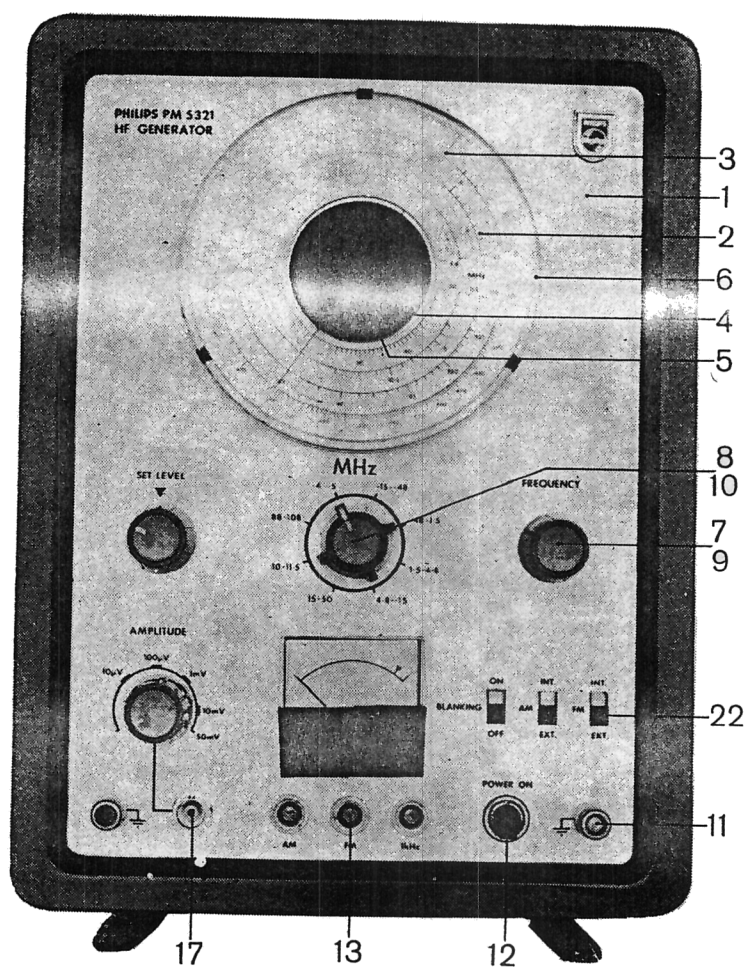


Fig. 33. Vue avant; désignation des pièces

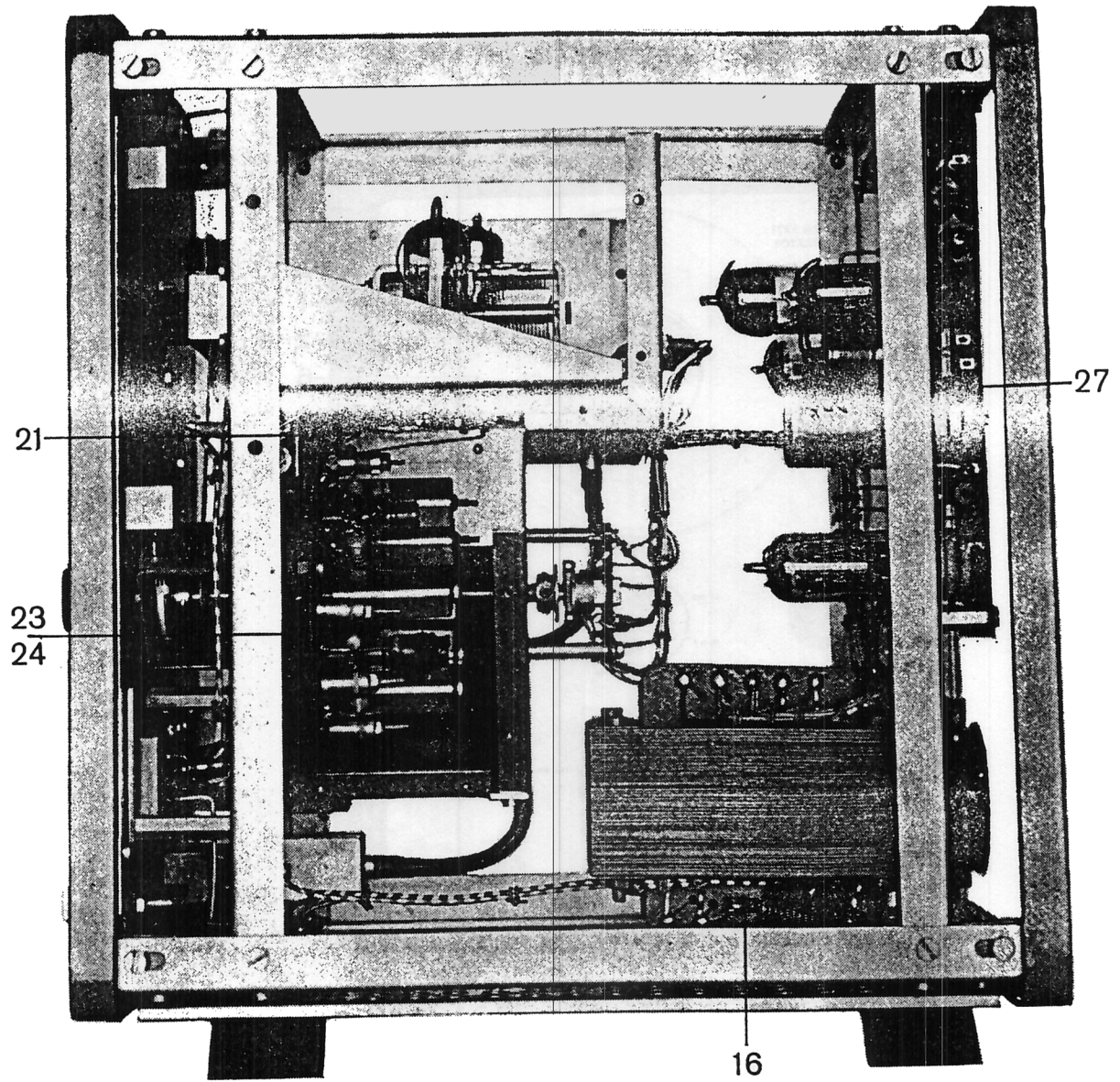
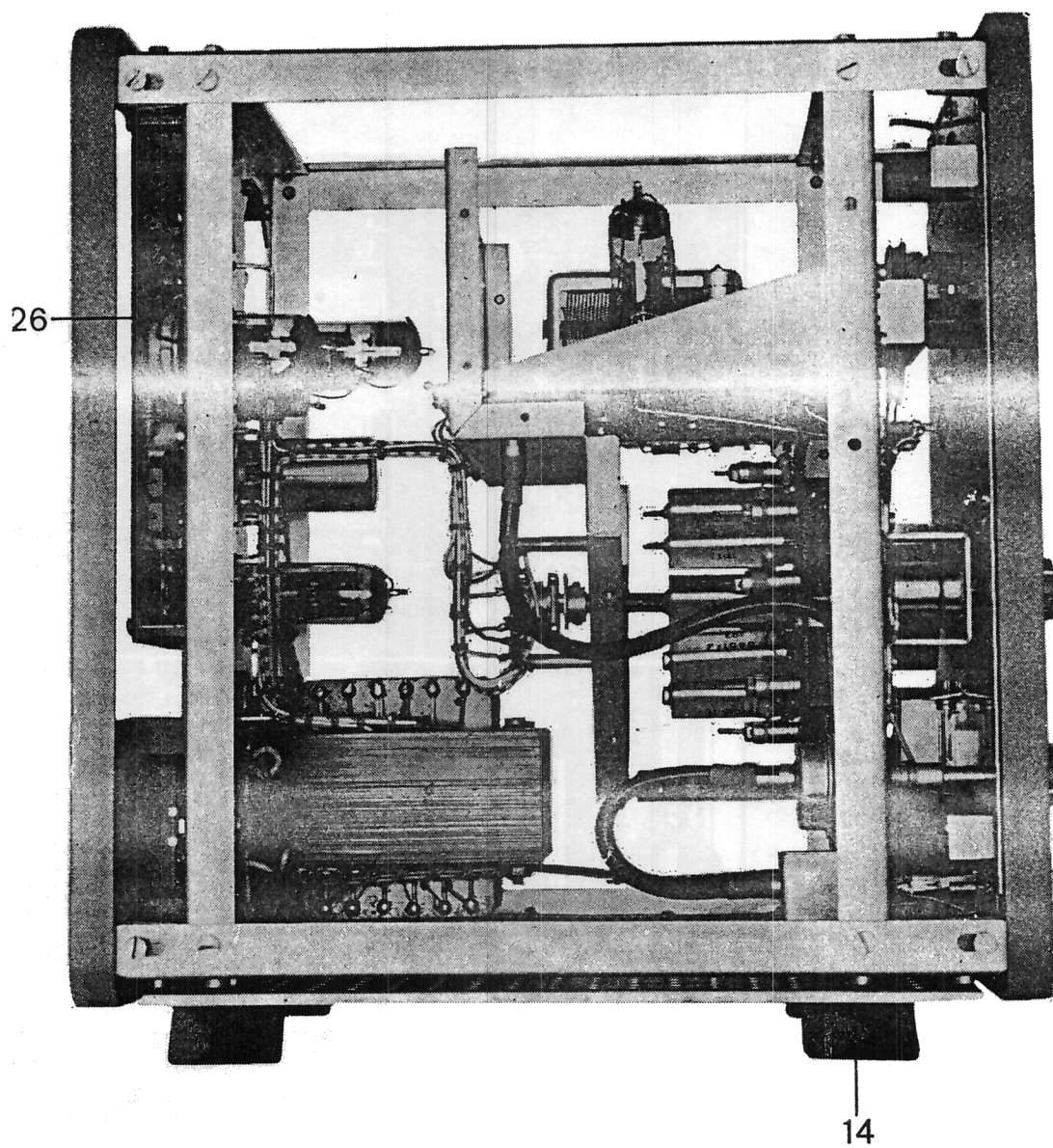
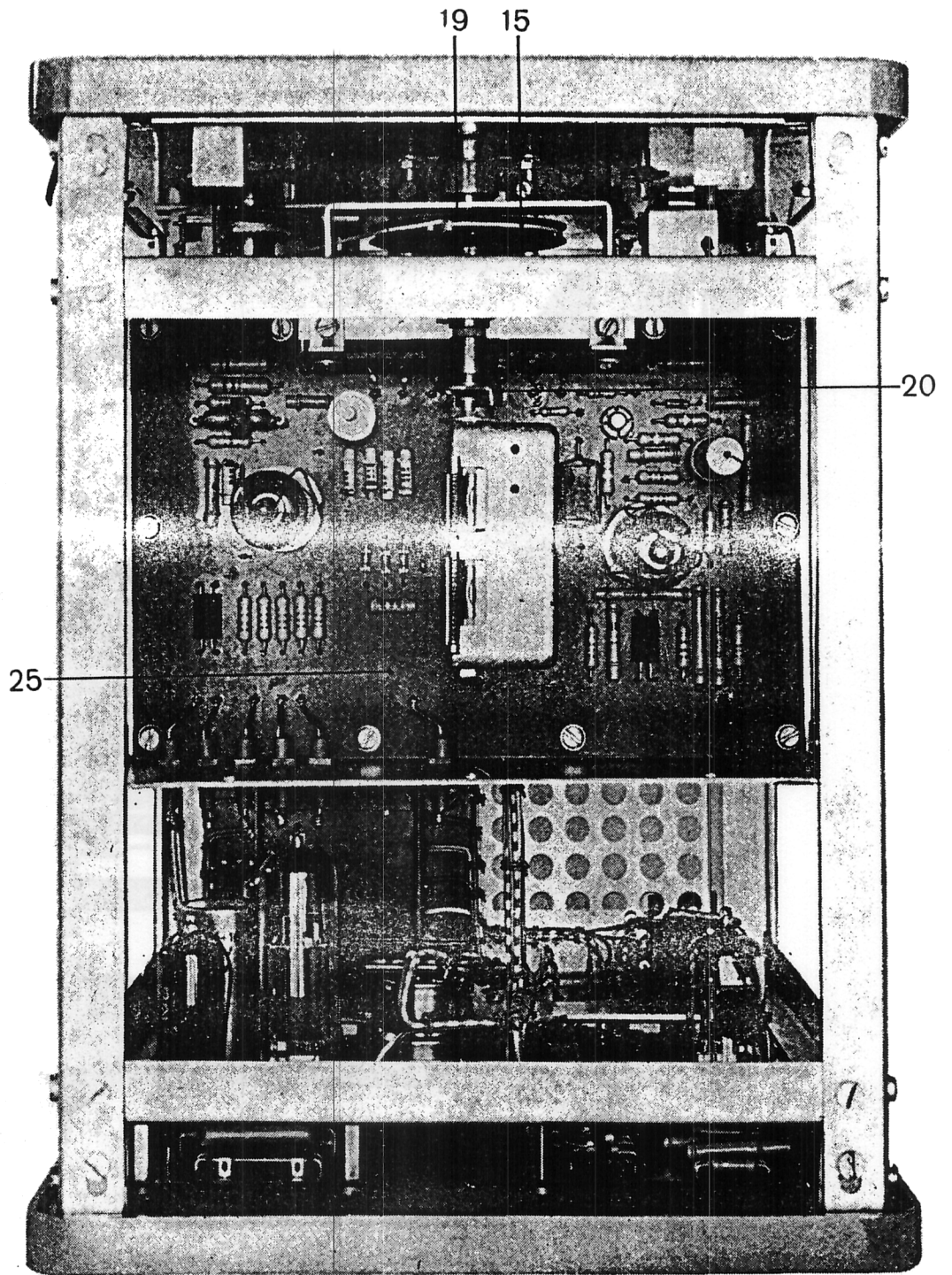


Fig. 34. Vue latérale de droite; désignation des pièces



*Fig. 35. Vue latérale de gauche; désignation des pièces*



*Fig. 36. Vue supérieure; désignation des pièces*



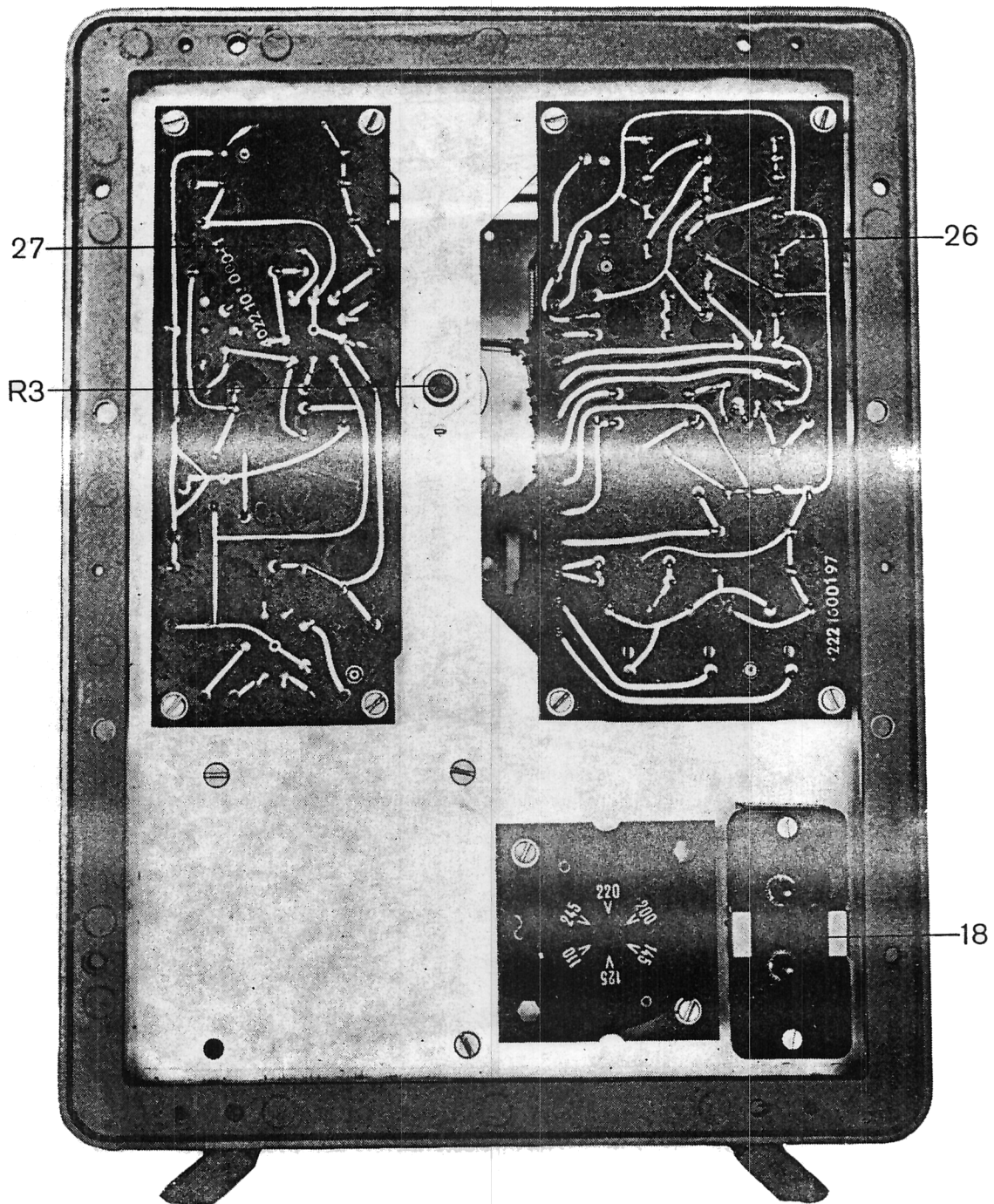


Fig. 37. Vue arrière; désignation des pièces

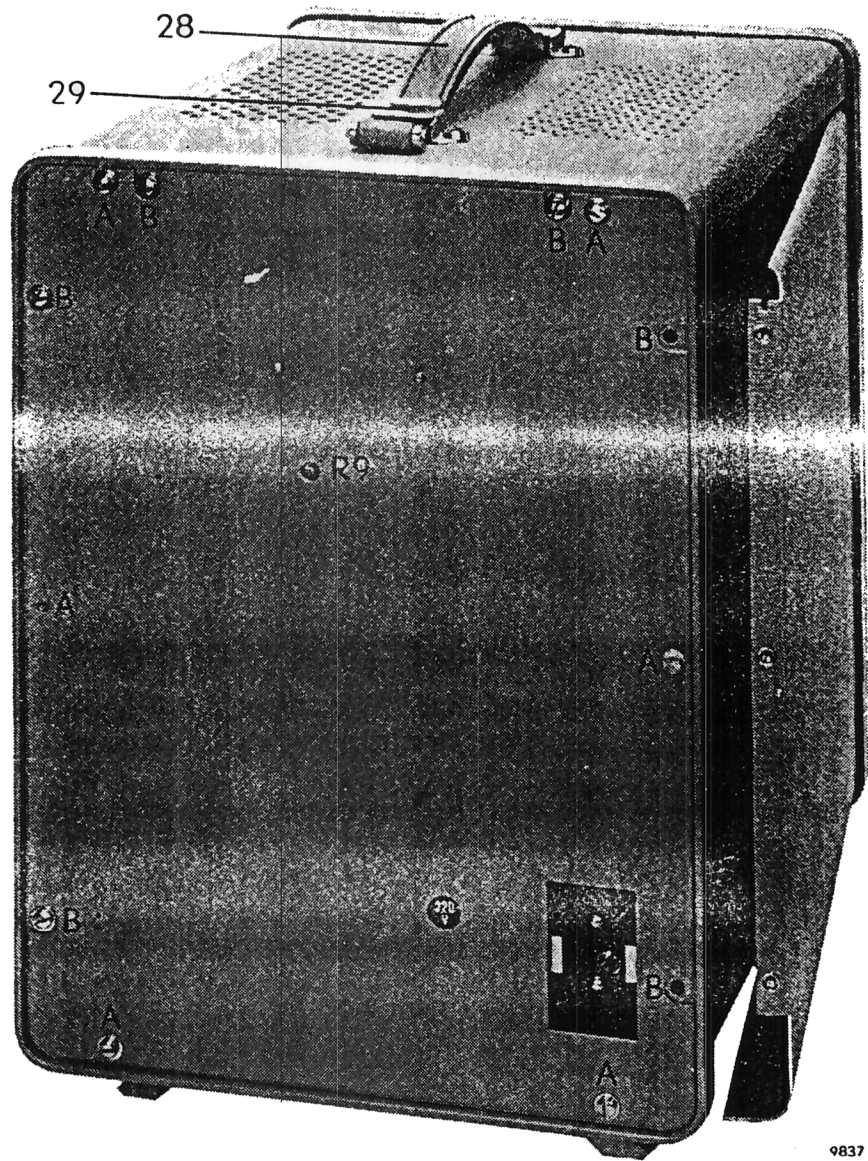


Fig. 38. Vue arrière; désignation des pièces (R9 = R3)



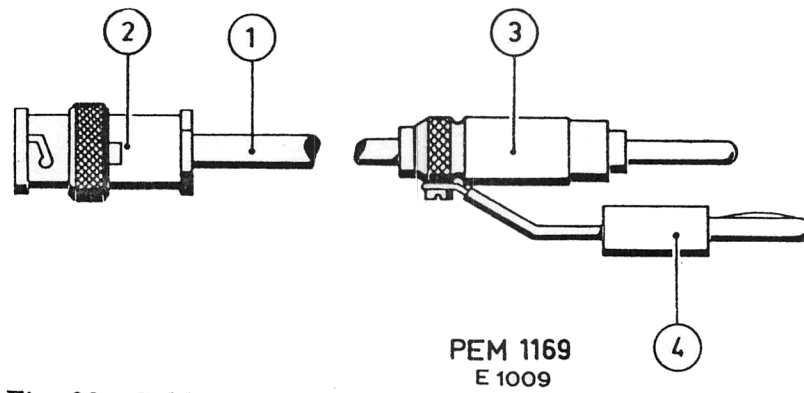


Fig. 39. Câble de mesure

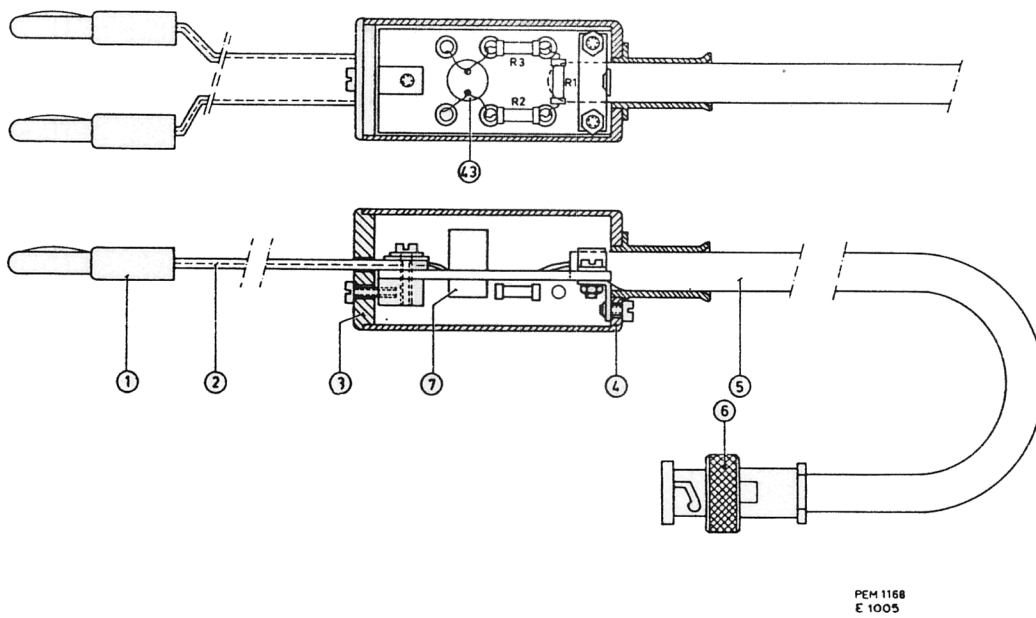
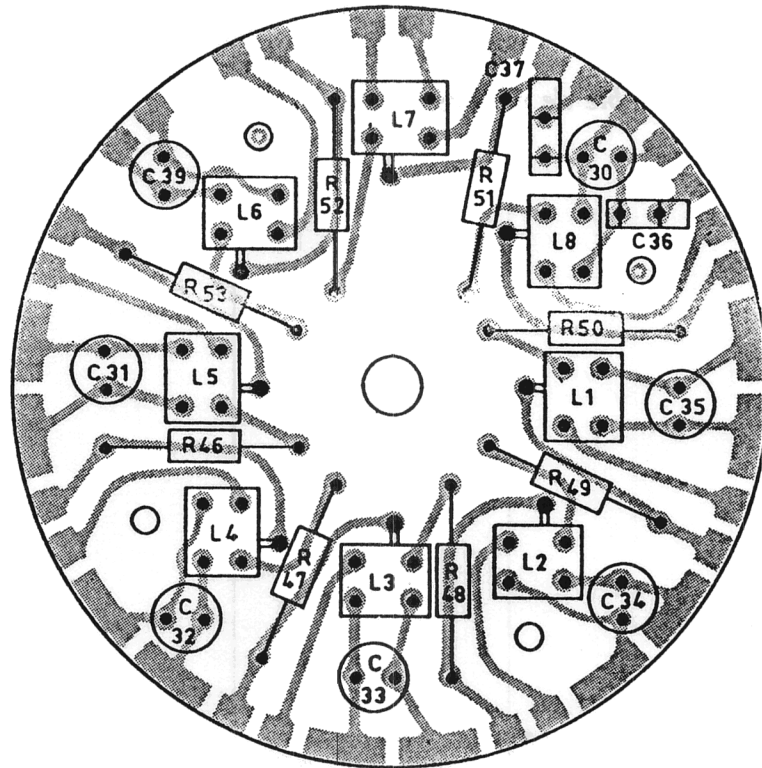
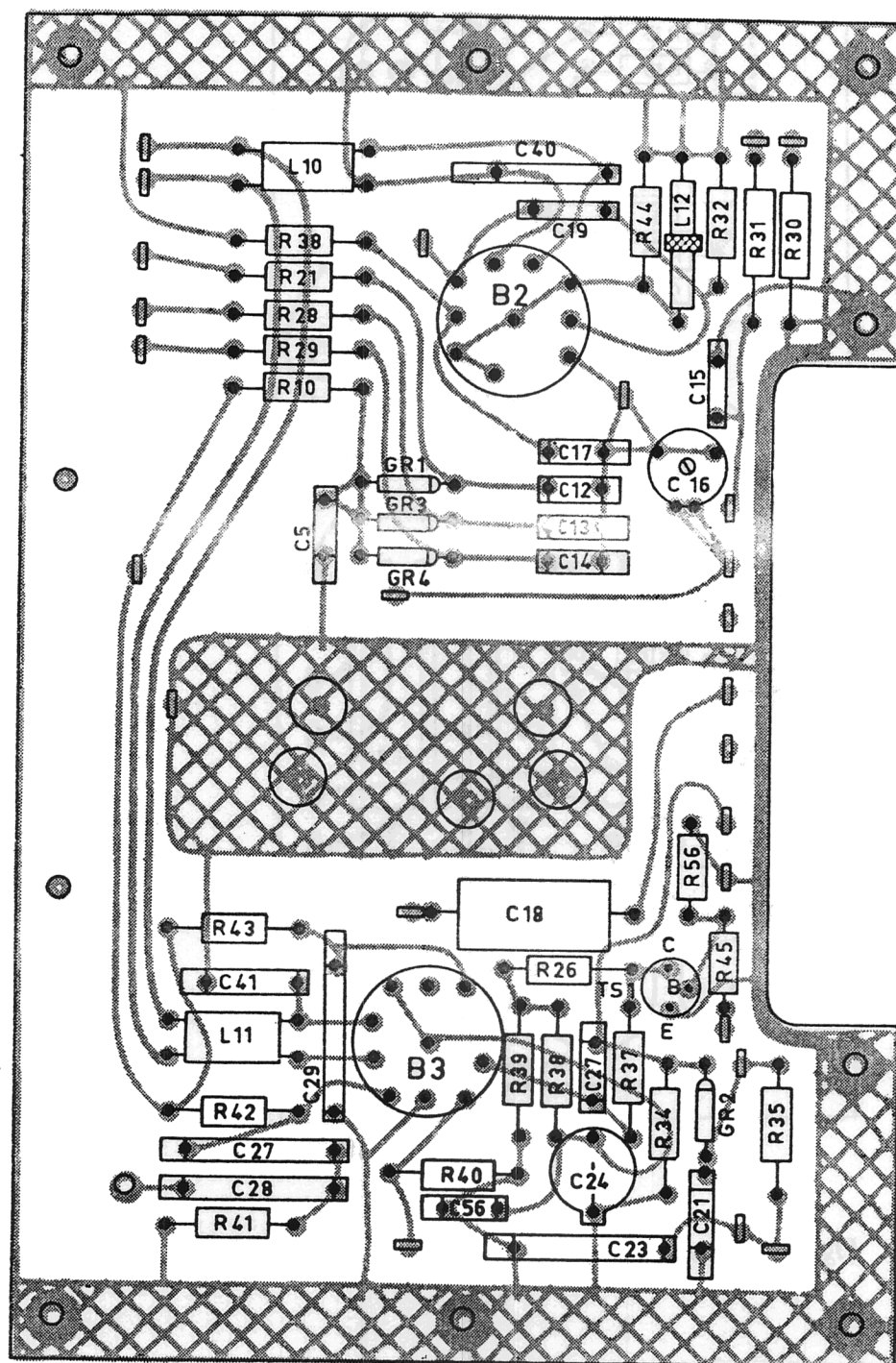


Fig. 40. Transformateur d'impédance



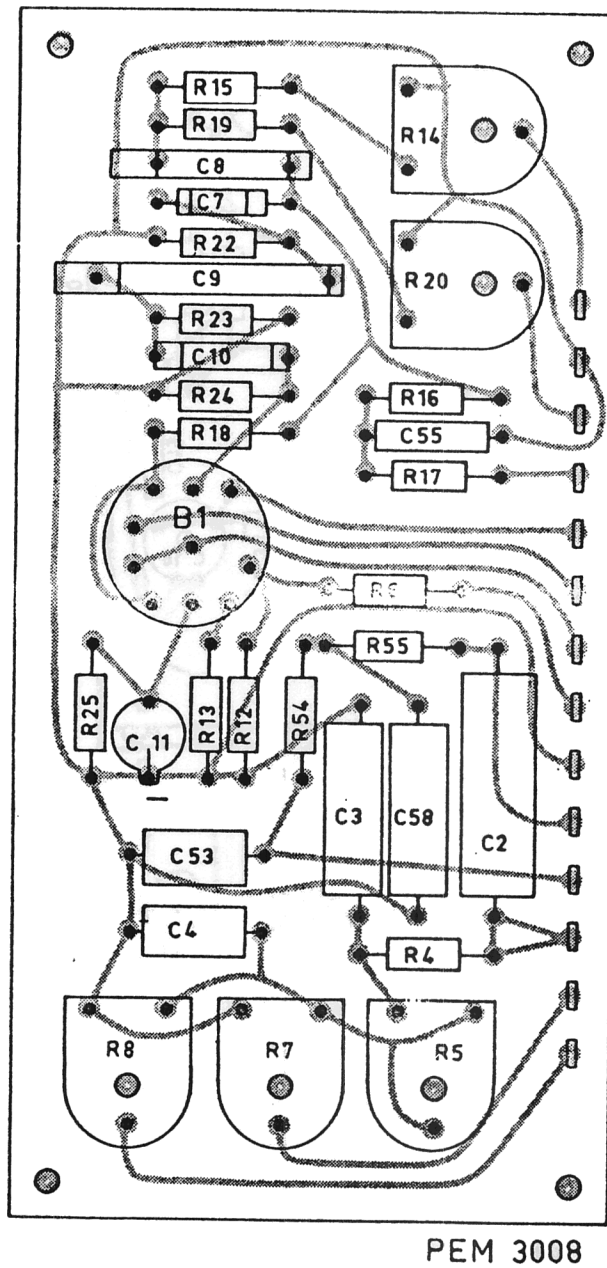
PEM 3028

*Fig. A1. Panneau A; boîtier d'accord*



PEM 3007

Fig. 42. Panneau B



*Fig. 43. Panneau C. (composants)*

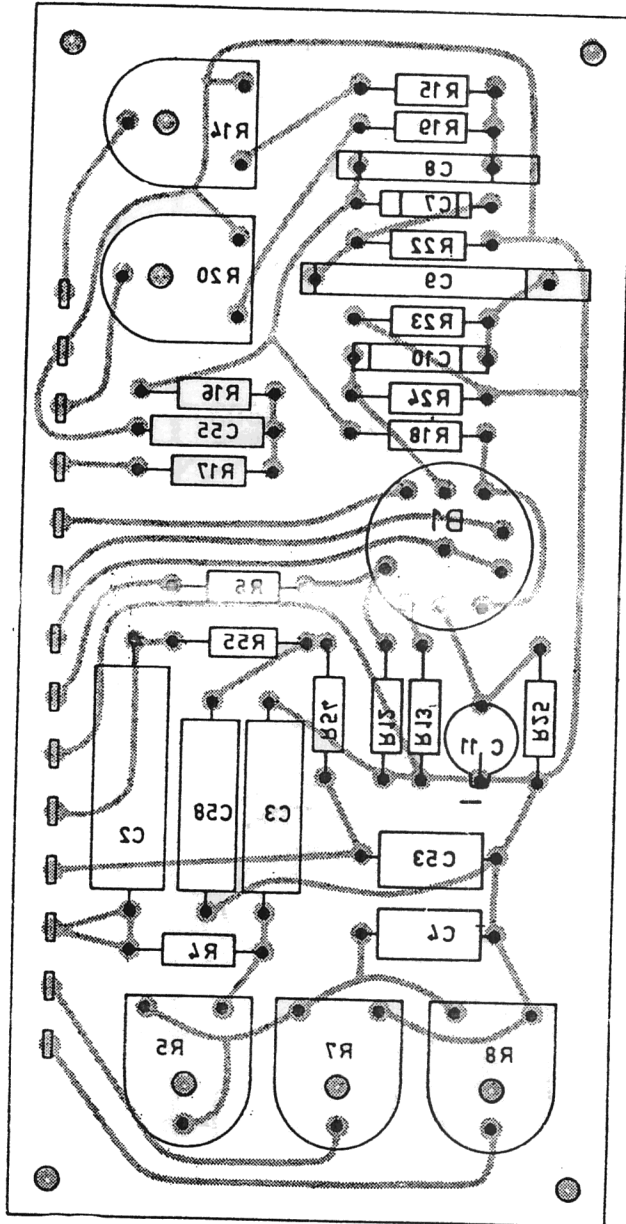


Fig. 44. Panneau C (traces)

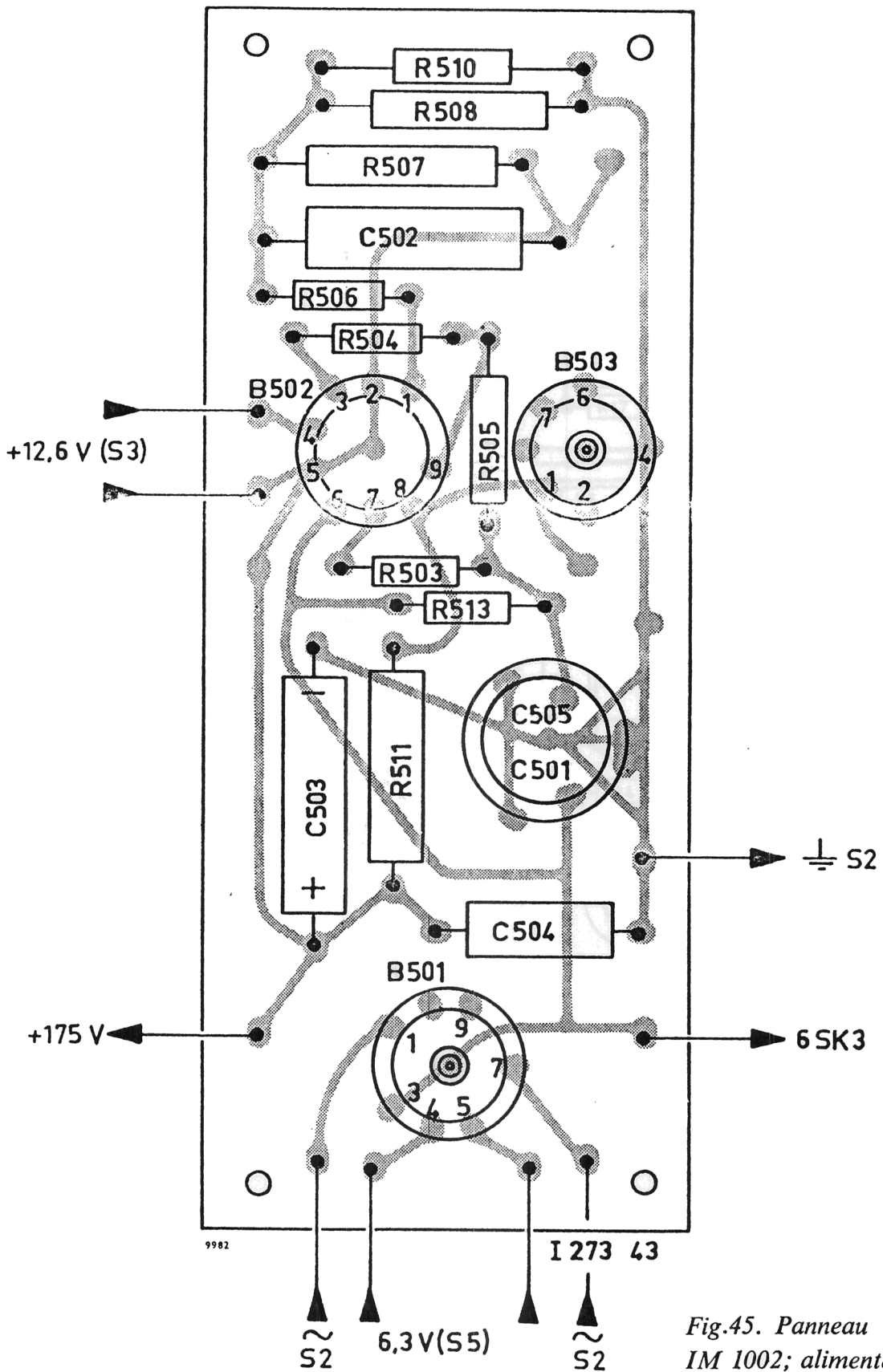


Fig.45. Panneau IM 1002; alimentation

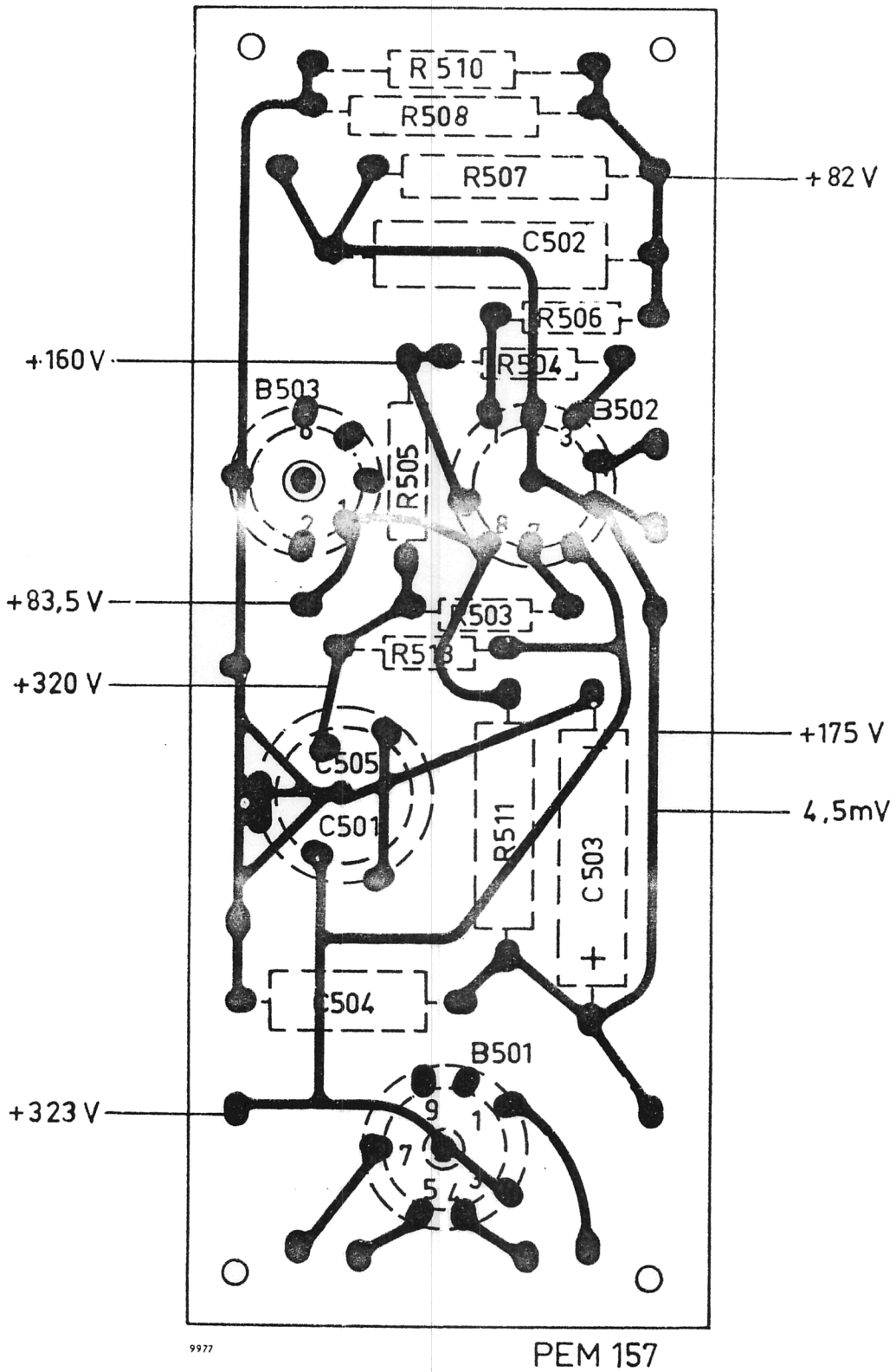
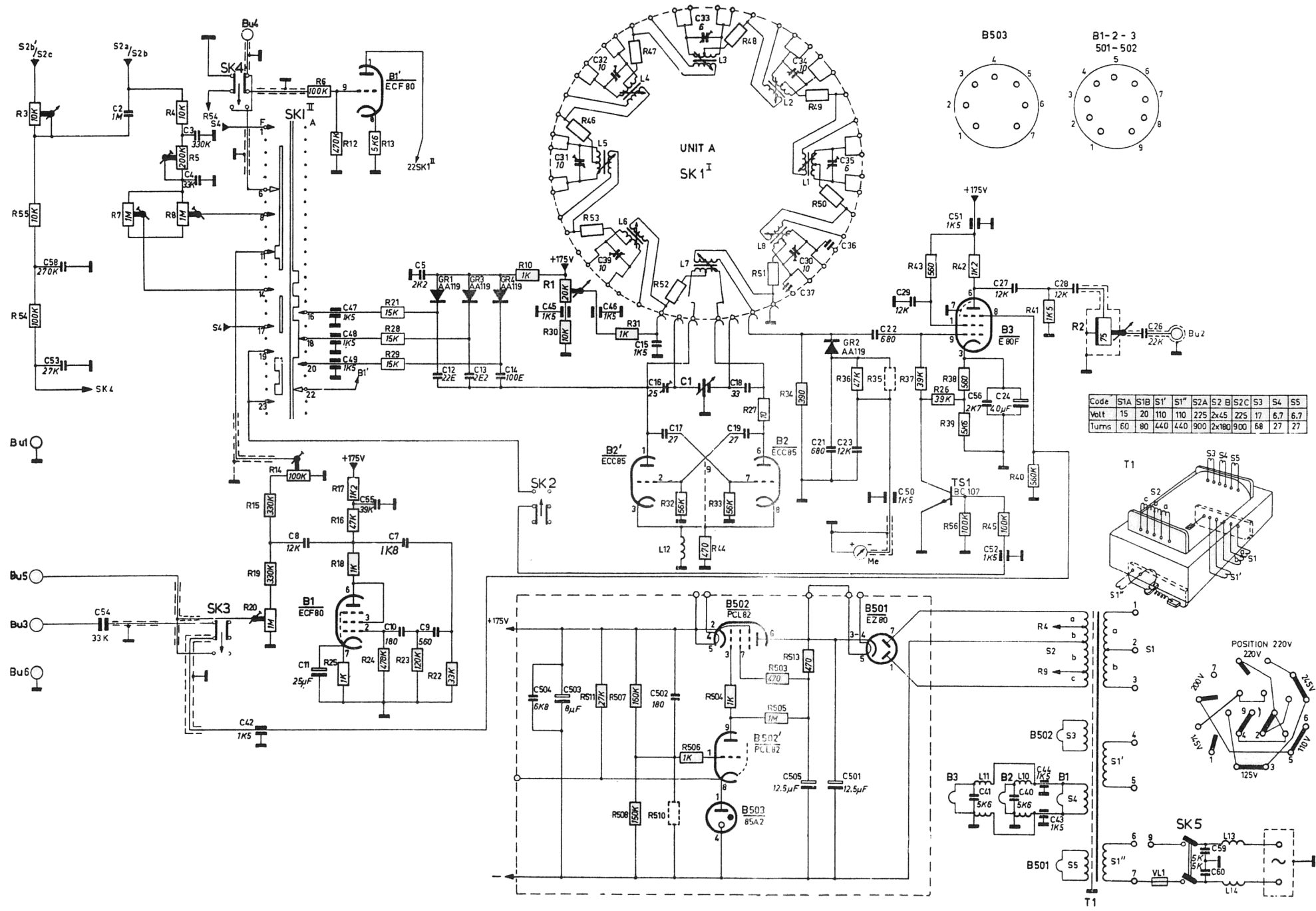


Fig. 46. Panneau IM 1002; alimentation







Code	S1A	S1B	S1'	S1''	S2A	S2B	S2C	S3	S4	S5
Watt	15	20	110	110	275	2x45	225	17	6.7	6.7
Turns	60	80	440	440	900	2x180	900	68	27	27

Fig. 47. Schéma

# Vente et service assurés dans le monde entier

- Algérie:** S.A. Philips Nord-Africaine, Immeuble Maurétania, Carrefour de l'Agha, Alger; tel. 647 200/1/2
- Argentina:** Philips Argentina S.A., Casilla Correo 3479, Buenos Aires; tel. T.E. 70, 7741 al 7749
- Australia:** Philips Electrical (Pty) Ltd., P.O.B. 2703 G.P.O., 69-79 Clarence Street, Sydney; tel. 20-223
- België/Belgique:** M.B.L.E., 66 Boulevard de l'Impératrice, Bruxelles; tel. 13.44.44
- Bolivia:** Philips Sudamericana, Casilla 1609, La Paz; tel. 5270-5664
- Brasil:** Messrs. Inbelsa, Rua Amador Bueno 474, Caixa Postal 3159, Sao Paulo; tel. 93-9191
- Burundi:** Philips S.A.R.L., Avenue de Grèce, B.P. 900, Bujumbura
- Canada:** Philips Electronic Industries, Electronic Equipment Division, 116 Vanderhoof Avenue, Toronto 17, Ontario; tel. 425-5161
- Chile:** Philips Chiléna S.A., Casilla 2687, Santiago de Chile; tel. 35081
- Colombia:** Philips Colombiana S.A., Communications Department, Apartado Nacional 1505, Bogotá; tel. 473-640
- Congo:** Philips S.A.R.L., 620, Avenue Industrielle, B.P. 2546, Lubumbashi; Philips Congo S.C.R.L., 137, Boulevard du 30 Juin, B.P. 1798, Kinshasa; 52, Avenue des Eucalyptus, B.P. 2020, Stanleyville
- Costa Rica:** Philips de Costa Rica Ltd., Apartado Postal 4325, San José; tel. 5670
- Curaçao:** Philips Antillana N.V., Postbus 523, Willemstad; tel. Curaçao 36222-35464
- Danmark:** Philips A.S., Prags Boulevard 80, København; tel. Asta 2222
- Deutschland (Bundesrepublik):** Philips Industrie Elektronik GmbH., Röntgenstrasse 22, Postfach 111, 2 Hamburg 63; tel. 501031
- Ecuador:** Philips Ecuador S.A., Casilla 343, Quito; tel. 30064
- El Salvador:** Philips de El Salvador, Apartado Postal 865, San Salvador; tel. 7441
- España:** Philips Ibérica S.A.E., Paseo de las Delicias 65, Madrid; tel. 228 20 00
- Ethiopia:** Philips Ethiopia Priv. Ltd., Co., P.O.B. 659, Cunningham Street, Addis Abeba; tel. 13440
- France:** Philips Industrie S.A., 105 Rue de Paris, Bobigny 93; tel. 845 28-55, 845 27-09
- Ghana:** Philips (Ghana) Ltd., P.O. Box M 14, Accra
- Great Britain:** M.E.L. Equipment Company Ltd., Manor Royal, Crawley (Sussex)
- Guatemala:** Philips de Guatemala S.A., Apartado Postal 238, Guatemala City; tel. 20607-08-09
- Hellas:** Philips S.A. Hellénique, B.P. 153, Athènes; tel. 230476
- Hong Kong:** Philips Hong Kong Ltd., P.O.B. 2108, Rooms 1006/1008 Prince's Building, Hong Kong; tel. 33728, 28548
- India:** Philips India Ltd., PIT/S.E. Dept., Dugal House, 169 Backbay Reclamation, Bombay 1; tel. 245144
- Iran:** Philips Iran Ltd., P.O.B. 1297, Teheran; tel. 48344-68344
- Iraq:** Philips (Iraq) W.L.L., IB/2/35 Masbah, Karradah Al-Sharqiyah, Baghdad; tel. 98844
- Ireland:** Philips Electrical (Ireland) Ltd., Newstead, Clonskeagh, Dublin 14; tel. 976611
- Island:** Mr. Snorri P.B. Arnar, P.O.B. 354, Reykjavik; tel. 13869
- Islands Canarias:** Philips Ibérica S.A.E., Triana 132, Las Palmas; Castilla 39-41 Santa Cruz de Tenerife
- Israël:** Israelectra Ltd., 12, Allenby Road, P.O.B. 1608, Haifa; tel. 526231
- Italia:** Philips S.p.A., Casella Postale 3992, Milano; tel. 69.94

**Liban:** Philips Liban S.A., P.O.B. 670, Beyrouth; tel. 232303-232458/59

**Malaya:** Philips Singapore Ltd., P.O.B. 1358 N.T.S. Building, d'Almeida Street, Singapore; tel. 94914

**Maroc:** Société Anonyme Marocaine de Télécommunications, Place Lemaigre Dubreuil, Casablanca; tel. 289-75

**Mexico:** Philips S.E.T., Apartado Postal 24-420, Mexico 7 D.F.; tel. 25-15-40

**Nederland:** Philips Bedrijfsapparatuur Nederland N.V., Boschdijk VB, Eindhoven; tel. 3-33-33

**Ned. Antillen:** Philips Antillana N.V., Postbus 523, Willemstad, Curaçao

**New Zealand:** Electronic Development and Applications Co. Ltd., 18-20 Lorne Street, P.O.B. 6415, Te Aro, Wellington; tel. 54-039

**Nigeria:** Philips (Nigeria) Ltd., Philips House, 6, Ijora Causeway, P.O.B. 1921, Lagos; tel. 56051/2

**Nippon:** Philips Products Sales Corporation of Japan, Kokusai Building, 7th Floor, Marunouchi, Chiyoda-Ku, Tokyo; tel. 433

**Norge:** Norsk A.S. Philips, Postboks 5040, Oslo; tel. 463890

**Österreich:** Philips GmbH, Abt. Industrie, Triesterstrasse 64, 1101 Wien X; tel. 64 55 11

**Pakistan:** Philips Electrical Co. of Pakistan Ltd., Bunder Road, P.B. 7101, Karachi; tel. 70071

**Paraguay:** Philips del Paraguay S.A., Casilla de Correo 605, Asunción; tel. 8045-5536-6666

**Perú:** Philips Peruana S.A., Apartado Postal 1841, Lima; tel. 34620-40265

**Philippines:** Electronic Development & Application Center, Room 715, Don Santiago Bld., 1344 Taft Avenue, Manila

**Portugal:** Philips Portuguesa S.A.R.L., Rua Joaquim Antonio d'Aquiar 66, Lisboa; tel. 683121/9

**Rhodesia:** Philips Rhodesian (Private) Ltd., P.O.B. 994, Gordon Avenue, Salisbury; tel. 29081

**Rwanda:** Philips Rwanda S.A.R.L., B.P. 449, Kigali

**Schweiz-Suisse-Svizzera:** Philips A.G., Binzstrasse 18, Zürich; tel. 051 44 22 11

**Singapore:** Philips Singapore Ltd., P.O.B. 1358, N.T.S. Building, d'Almeida Street, Singapore 1

**South Africa:** South African Philips (Pty) Ltd., P.O.B. 7703, 2, Herb Street, New Doornfontein, Johannesburg; tel. 24-0531

**Suomi:** Oy Philips Ab, Frederikinkatu 48, Helsinki; tel. 10915

**Sudan:** Gellatly Hankey & Co. (Engineering) Ltd., P.O.B. 150, Khartoum; tel. 71183

**Sverige:** Svenska A.B. Philips, Fack, Lidingövägen 50, Stockholm 27; tel. 08/63500

**Syrie:** Philips Moyen Orient S.A., P.O.B. 2442, Damas; tel. 18605-21650

**Taiwan:** Yung Kang Trading Co. Ltd., 6 Nan King East Road, 1 Section, P.O.B. 1467, Taipei; tel. 43540

**Thailand:** Philips Thailand Ltd., 283 Silom Road, Bangkok; tel. 36985-8

**Tunisie:** Société Tunisienne d'Industrie Electronique et de Télévision, 32 bis Rue Ben Ghedhahem, Tunis

**Türkiye:** Türk Philips Ticaret A.S., Posta Kutusu 504, Istanbul; tel. 447486

**Uruguay:** Philips de Uruguay, Avda Uruguay 1287, Montevideo; tel. 956 41-2-3-4

**U.S.A.:** North American Philips Co. Inc., 900, South Columbus Avenue, Mount Vernon N.Y.

**Venezuela:** C.A. Philips Venezolana, Apartado Postal 1167, Caracas; tel. 72 01 51

**Zambia:** Philips Electrical Ltd., Freetown Road, P.O.B. 553, Kitwe; Philips Electrical Ltd., P.O.B. 1878, Lusaka